

CPC



Bedienungsanleitung
Operating Instructions
Guide d'utilisation
Kullanım Kılavuzu

TCC-The Chair Company ürününü tercih ettiğiniz için teşekkür ederiz.

CPC modelini daha iyi tanımanız ve fonksiyonlarını öğrenmeniz için bu kılavuzu hazırladık.

deutsch

1. Kinematik

Individualmechanik (CPC 2001, 2400)

Handrad: Durch Betätigen des Handrades hinten links kann die Neigung der Rückenlehne stufenlos eingestellt werden.

3-Wege-A-Synchronmechanik

(CPC 4000, 4500)

Hebel auf der rechten Seite leicht nach oben: Unabhängig voneinander kann der Neigungswinkel von Rückenlehne und Sitzfläche stufenlos eingestellt werden. Hebel loslassen: Die gewählte Rücken- und Sitzneigung ist arretiert. Hebel nach oben ziehen und einrasten: Sitzfläche und Rückenlehne bleiben durch Gewichtsverlagerung frei beweglich und folgen jeder Bewegung Ihres Körpers. Hebel nach unten einrasten: Die Rückenlehne bleibt frei beweglich, die Sitzfläche ist arretiert.

Permanentkontaktmechanik (CPC 5, 3402)
Linker Hebel unterhalb der Sitzfläche nach unten: Arretierung der Rücklehne in 5 Positionen möglich.

Synchronmechanik (CPC 6, 7)
Hebel auf der linken Seite nach unten: Arretierung der Synchronmechanik in 5 Positionen möglich.
Hebel nach oben: Lösen der Mechanik für dynamisches Sitzen.

2. Sitzhöhenverstellung

CPC 2001, 2400, 3402, 5, 6, 7:

Zur stufenlosen Höhenverstellung der Sitzfläche ziehen Sie den Bedienungshebel rechts unter der Sitzfläche nach oben.

CPC 4000, 4500:

Durch Betätigen der Drucktaste links unter der Sitzfläche lässt sich die Höhe einstellen.

Achtung! Arbeiten bzw. Austausch an Gasfedern nur durch eingewiesenes Personal.

3. Gewichtseinstellung CPC 5, 6, 7, 3402

Den Regler zur Gewichtseinstellung finden Sie vorne unter der Sitzfläche. Drehen Sie ihn

nach links, um eine leichte Einstellung zu erreichen; nach rechts gedreht, wird die Mechanik schwergängiger.

4. Armlehneneinstellungen

RA und A armlehnen:

Feststehend, nicht verstellbar

Multifunktionsarmlehnen:

Durch Betätigen der Taste an der Außenseite, können die Armlehnen in der Höhe (6 Positionen) eingestellt werden. Durch Anheben der Armlehnenauflagen, lassen sich diese nach rechts oder links drehen und können somit in 3 Positionen eingestellt werden.

5. Rückenlehnenhöhenverstellung

CPC 2001,2400: Durch Lösen des Hebels rechts hinten kann die Rückenlehne stufenlos in der Höhe eingestellt werden.

CPC 7: Durch Betätigen der Drucktaste innen am Rückenbügel kann die Rückenlehne individuell in der Höhe eingestellt werden.

6. AirBack-System CPC 4500

Das Bedienelement für das AirBack-System befindet sich auf der rechten Seite hinten unter dem Sitz. Durch Hochziehen des Hebels

befüllt sich der AirBack automatisch mit Luft. Durch erneute Betätigung des Hebels (nach oben), im zurückgelehnten Zustand, entweicht die Luft aus dem AirBack. Der AirBack ist optimal eingestellt, wenn Sie im Lendenwirbelbereich einen angenehmen Gegen- druck spüren.

7. Rollen

Rollen nach DIN EN 12 5 29 – lastabhängig gebremst

für textile Böden: Die Räder der Rollen sind auf der gesamten Oberfläche gleichfarbig.

für harte Böden:

Der weiche Laufring ist andersfarbig.

8. Pflege

Die Reinigung der Polsterteile kann mit handelsüblichen Polsterreinigungsmitteln erfolgen.

9. Benutzerhinweis

Diesen Bürodrehstuhl nur bestimmungsgemäß unter Beachtung der allgemeinen Sorgfaltspflicht benutzen. Bei Verwendung als Aufstiegshilfe, Sitzen auf Armlehnen oder anderweitig besteht Unfallgefahr.



english

1. Kinematic

Individual mechanism (CPC 2001, 2400)

Handwheel: By adjusting the handwheel on the left side at the back, the inclination of the backrest can be set continuously.

3-way-A-synchronous mechanism

(CPC 4000, 4500)

Lever slightly upward on the right side: Backrest and seat angles are independently and infinitely adjustable. Release lever: The chosen backrest and seat angles are in locked position. Pull lever completely upward: Seat plate and backrest move independently of each other and follow every movement of your body. Lever locked downward: the backrest is free-floating, the seat is locked.

Permanent Contact Mechanism (CPC 5, 3402)

Press the lever on the left side underneath the seat downwards: Latches the back in 5 positions.

Synchronous mechanism (CPC 6, 7)

Press the lever on the left side downwards to block the mechanism in 5 different positions for dynamic seating. Press the lever upwards to release the mechanism.

2. Seat height adjustment

CPC 2001, 2400, 3402, 5, 6, 7:

To raise or lower the height of the seat on an infinitely variable scale, pull the operating lever on the right side underneath the seat upwards.

CPC 4000, 4500:

Push the button on the left side underneath the seat, to adjust the height of the seat.

Caution! The pneumatic springs should be repaired or replaced by trained personnel only.

3. Weight adjustment (CPC 5, 6, 7, 3402)

The weight adjustment regulator is located at the front beneath the seat. Turn it to the left to obtain a light setting, or to the right to tighten the mechanism.

4. Armrests

RA and A armrests:

Fixed, not adjustable

Multifunctional armrests:

Push the button on the outside to adjust the height of the armrests in 6 positions. By lifting and pushing the armrest pads to the left or to the right, they can be rotated in 3 positions.

5. Height adjustable backrest

CPC 2001, 2400: By releasing the lever on the right side at the back, the height of the backrest can be adjusted continuously.

CPC 7: By operation of the push button located at the inside of the backrest bow, the height can be adjusted individually.

6. AirBack-System CPC 4500

The control element for the AirBack-system is on the right side in the back under the seat. By pulling up the lever the AirBack fills itself automatically with air. By pulling the lever again (upwards), in the back-leaned position, the air escapes from the AirBack. The AirBack can be filled with air until the correct pressure for your lumbar vertebrae (spine) is found.

7. Castors

Castors as per DIN EN 12 5 29 – with load-controlled braking mechanism.

for textile floors: the wheels of the castors are uni-coloured over the whole surface.

for hard floors: the soft tread of the wheel is of a different colour.

8. Cleaning

Upholstery parts can be cleaned by means of the appropriate commercial detergents for upholstery.

9. Considerations for use

Only use this office swivel chair in accordance with the intended by respecting the general duty of care. Danger of accident exists in the case of use as an ascent assistance, sitting on armrests or other improper use.



français

1. Cinématique

Mécanisme individuel (CPC 2001, 2400)

Manette : Pour régler en continu l'inclinaison du dossier, tournez la manette à l'arrière du siège, à gauche.

Mécanisme-A-synchrone à trois voies
(CPC 4000, 4500)

Tirer le levier situé à droite vers le haut:

L'angle d'inclinaison du dossier et de l'assise peut être ajusté séparément et sans crantage.

Lâcher le levier: L'inclinaison du dossier et de l'assise choisie est bloquée. Tirer le levier vers le haut et encliqueter: L'assise et le dossier restent mobile par le déplacement du poids et ils suivent à chaque de vos mouvements.

Abaisser le levier : Le dossier est mobile en «contact permanent», et l'assise reste bloquée en bonne position.

Mécanisme de contact permanent
(CPC 5, 3402)

Levier qui se trouve à gauche sous l'assise vers le bas: Dossier blocable en cinq positions.

Mécanisme synchrone (CPC 6, 7)

Abaissez le levier situé à gauche pour bloquer le mécanisme en 5 positions différentes.

Actionnez le levier vers le haut pour libérer le mécanisme et profiter d'une assise dynamique.

2. Réglage de la hauteur de l'assise

CPC 2001, 2400, 3402, 5, 6, 7 :

Pour la réglage continu de la hauteur de l'assise, actionnez vers le haut la levier qui se trouve à droite sous l'assise.

CPC 4000, 4500 :

Pour régler la hauteur de l'assise actionnez le bouton-poussoir qui se trouve à gauche sous l'assise.

Attention! Les lifts à gaz ne doivent être manipulés ou changés que par des spécialistes.

3. Réglage en fonction du poids

CPC 5, 6, 7, 3402

Vous trouvez le régulateur en fonction du poids sous l'assise, à l'avant. Tournez-le vers la gauche pour un réglage doux, vers la droite pour un réglage plus dur.

4. Réglages des accoudoirs

RA, A accoudoirs: fixes, ne pas réglables

Accoudoirs multifonctionnels:

Appuyez sur le bouton pour régler les accoudoirs en hauteur (6 positions). Faire pivoter les accoudoirs : En soulevant et tournant les manchettes vers la droite ou vers la gauche, vous pouvez bloquer les accoudoirs en 3 positions.

5. Réglage en hauteur du dossier

CPC 2001,2400 : Pour régler en continu la hauteur du dossier, desserrez le levier à l'arrière du siège, à droite.

CPC 7 : Pour régler individuellement la hauteur du dossier, pressez le bouton-poussoir à l'intérieur du support de dos.

6. Système AirBack CPC 4500

L'élément de réglage pour le système AirBack, se trouve sous l'assise du siège, à droite à l'arrière. En tirant le levier vers le haut, l'AirBack se remplit automatiquement d'air. En tirant le levier de nouveau (vers le haut), tout en s'appuyant sur le dossier vers l'arrière, l'AirBack se dégonfle. L'AirBack est réglé de manière optimale, lorsque vous sentez un support parfait de votre cambrure, dans le bas du dos.

7. Type des roulettes

Roulettes selon les normes DIN EN 12 5 29 – avec un mécanisme de freinage contrôle en charge.

pour moquettes: les roues des roulettes sont d'une couleur unie sur toute la surface.

pour sols durs: la partie souple de la roue est d'une couleur différente.

8. Entretien

Le nettoyage des rembourrages se fait aisément avec des produits de nettoyage courants.

9. Instructions d'utilisation

N'utilisez ce siège de bureau qu'en conformité avec les consignes courantes d'utilisation. Un danger d'accident existe lors de toute utilisation anormale du siège, comme s'asseoir sur les accoudoirs, utiliser le siège comme support de montée ou autre usage abusif.



türkçe

1. Mekanizma

Manuel mekanizma (CPC 2001, 2400)

Arkalığın sol alt kısmında bulunan silindir şeklindeki regülatör ile arkalık eğimini ayarlayabilirsiniz.

3-yönlü A-Senkron mekanizma
(CPC 4000, 4500)

Sağ taraftaki kolu yukarı çektiğinizde:

Arkalık ve oturak açıları bağımsız olarak serbest kalır. Kolu ortaya çekerseniz:

Seçtiğiniz ayarlar ile mekanizma kilitlenir.

Sağ taraftaki kolu aşağıya ittiğinizde:

Sadece arkalık serbest kalır. Kolu

ortaya çekerseniz: Seçtiğiniz ayarlar ile mekanizma kilitlenir.

Permanent Kontakt mekanizma
(CPC 5, 3402)

Kilitlemek için koltuğun sol alt kısmındaki kolu aşağıya doğru itiniz. 5 pozisyonda mekanizmayı kilitlemek mümkündür.

Senkron mekanizma (CPC 6, 7)

Kilitlemek için koltuğun sol alt kısmındaki kolu aşağıya doğru itiniz. 5 pozisyonda mekanizmayı kilitlemek mümkündür.

Dinamik bir oturma için mekanizma kolunu yukarı doğru çekiniz ve mekanizmayı açınız.

2. Oturak yükseklik ayarı

CPC 2001, 2400, 3402, 5, 6, 7:

Oturak yüksekliğini kademesiz olarak ayarlamak için koltuğun sağ alt tarafındaki kolu kullanınız.

CPC 4000, 4500:

Oturak yüksekliğini kademesiz olarak ayarlamak için koltuğun sol alt

kısımındaki butona basınız.

Dikkat! Amortisör tamiri veya deęişimi, firma teknik personeli tarafından yapılmalıdır.

3. Aęırlık ayarı (CPC 5, 6, 7, 3402)

Bireysel aęırlık ayarı koltuk altında orta kısımda bulunmaktadır. Arkalıęı yumuşatmak için silindir şeklindeki regülatörü sola, sertleştirmek için ise saęa doęru çevirin.

4. Kolçak ayarı

RA ve A kolçaklar, sabittir ve ayarlanmaz. MFA kolçaklar, yanlardaki butonu yukarıya çekerek kolçak yüksekliğini ayarlayınız. Kolçak üstü pedlerin açısını ayarlamak için pedleri saęa-sola döndürünüz.

5. Arkalık yükseklik ayarı

CPC 2001, 2400: Arkalıęın saę alt

kısımında bulunan kolu gevşetiniz ve arkalık yüksekliğini ayarlayıp tekrar sabitleyiniz.

CPC 7: Arkalığın alt kısmında bulunan butonu aşağıya doğru çekiniz ve arkalık yüksekliğini ayarlayınız.

6. AirBack Sistemi

(CPC 4500 için opsiyonel)

AirBack pompası oturağın sağ ön alt kısmında bulunur. Pompalama ile AirBack'in 4 kanalıda hava ile şişer. Pompanın ön tarafına yerleştirilmiş butona bastığınızda AirBack'teki hava boşalır. Bel boşluğunuzda hafif bir baskı hissettiğinizde AirBack en iyi şekilde ayarlanmıştır. Oturma pozisyonuna göre içeride bulunan hava, kanallar arasında geçiş yaparak bel omurgasına en uygun desteği verir.

7. Tekerlekler

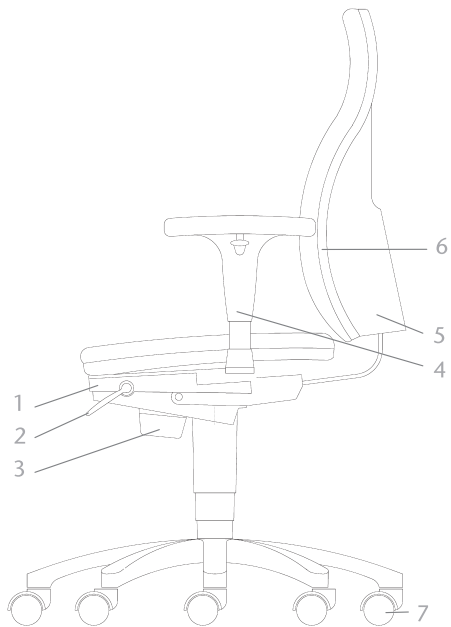
DIN EN 12 5 29 normuna uygun ve ağırlığa duyarlı fren sistemine sahiptir.

Halı zemin için: tekerleğin tüm rengi siyahtır.

Sert zemin için: tekerleğin dış kısmı farklı renktedir.

8. Temizleme

Döşemeli kısımlar döşeme için uygun deterjanlar ile temizlenebilir.





scan
for
product
pages



TCC-THE CHAIR COMPANY
BÜRO KOLTUK SANAYİ VE
TİC. A.Ş.

www.tcc.com.tr

