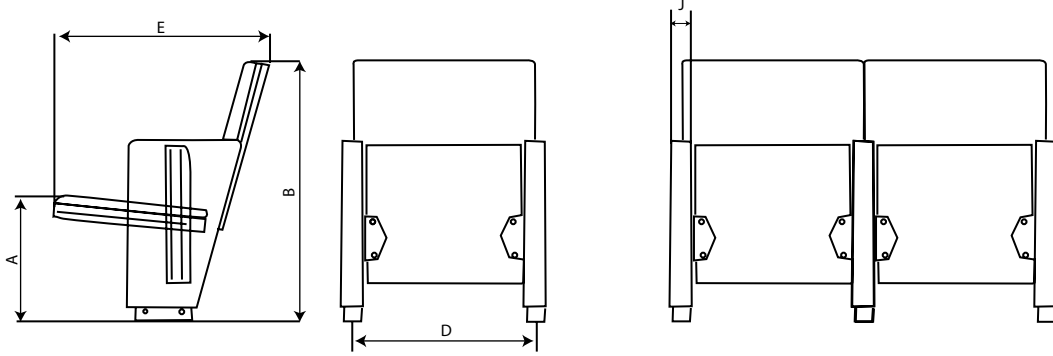


TEKNİK ÖZELLİKLER ve FONKSİYONLAR

1. ÖLÇÜLER



Pablo

Ölçüler (cm)	Aks genişliği D	Toplam derinlik E	Toplam yükseklik B	Oturak yüksekliği A	Kolçak genişliği J	Ağırlık (kg)
Pablo	58 - 60	50 - 66	98	50	7,6	36



2. MATERYALLER

2.1. Konstrüksiyon

Oturak ve arkalık taşıyıcı metaller iki ayağa ayrı ayrı civatalı montaj yapılmıştır.

2.2. Arkalık

Sırt ergonomisine uygun formda enjeksiyon poliüretandan üretilmiştir. Kayın ağacından yapılmış sırt tahtası soğuk sünger ile birleştirilir ve komple kumaş döşenir.

2.3. Oturak

Ergonomiye uygun formda enjeksiyon poliüretandan üretilmiştir. Kayın ağacından yapılmış oturak tahtası soğuk sünger ile birleştirilir ve komple kumaş döşenir. Oturak katlanabilir.

2.4. Metal Aksamlar

Metal aksamları elektrostatik toz boya siyah (RAL 9005) renktedir.

2.5. Süngerler

Enjeksiyon poliüretandır ve CFC (kloroflorokarbon) içermez.

Yoğunluk : 57 kg/m³ +/- 3
Oturak süngeri kalınlığı : 52 mm
Arkalık süngeri kalınlığı : 47 mm

3. OPSİYONLAR

3.1. Kolçak Çeşitleri

Standart Kolçak: Metal profil karkas üzeri MDF kaplamalı ve üzeri kumaş döşemelidir.

Yazı Tabletli Kolçak: Metal profil karkas üzeri MDF kaplamalı ve üzeri kumaş döşemeli kolçakta antipanik yazı tableti veya gizli yazı tableti monte edilmiştir. Yazı tableti MDF, lake boyama yada kayın kontra üzerine boyama şeklinde yapılabilir.

Opsiyonel olarak kolçak üstü ahşap uygulanabilir. Ahşap, boyalı veya kaplamalı yapılabilir.

3.2. Kumaş

Mevcut kumaş seçeneklerinin yan ısıra güvenlik açısından alev almaz kumaş çeşitleri bulunur.

3.3. Diğer Opsiyonlar

- Opsiyonel farklı aks mesafeleri için değişik kolçak seçenekleri
- Opsiyonel kolçak üstü ahşap kaplama

- Opsiyonel kontra ahşap sırt tekmeliği ve dış font kontra ahşap oturak altlığı
- Koltuk sıra numaraları ve koridor aydınlatma armatürü
- Projelere göre uygulanabilir değişik aks mesafeleri

3.4. Nakış (Opsiyonel)

Logo için maksimum ölçüler 7 cm genişliğinde yapılabilir, en-boy doğru orantılı olarak ölçülendirilir. Nakış için % 100 polyester iplik kullanılmaktadır. Arkalık modeline göre ön kısmında veya sırt kısmında istenilen bölgeye uygulanabilir. Her logo için ayrı bir nakış çalışması yapılmaktadır. Logo rengine en yakın iplik rengi seçilir. Renk sayısında kısıtlama yoktur.

4. TEKNİK KURALLAR, TESTLER VE KALİTE ONAYLARI

- ISO 9001 sertifikalıdır.

- TS EN 12727 sertifikalıdır.