



Match



Match





Match 30 A



Match 40 A



Match Mesh 30 A



Match 45 A



Match Mesh 45 A



Stacking up to 3 pieces



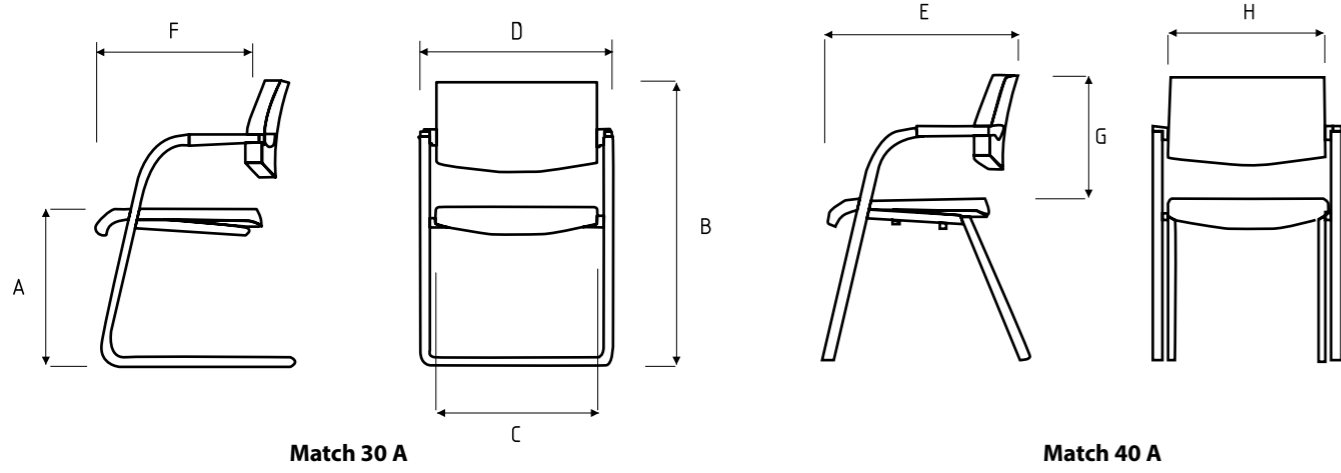
Armrests



Comfortable backrest

Match

1. ÖLÇÜLER



| Ölçüler (cm) | Toplam genişlik D | Toplam derinlik E | Toplam yükseklik B^ | Oturak yüksekliği A* | Oturak genişliği C | Oturak derinliği F# | Arkalık yüksekliği G | Arkalık genişliği H | Ağırlık (kg) |
|-----------------|-------------------|-------------------|---------------------|----------------------|--------------------|---------------------|----------------------|---------------------|--------------|
| Match 30 A | 55 | 60 | 82 | 48 | 49,5 | 45 | 39 | 48,5 | 10,4 |
| Match 40 A | 59 | 60 | 80 | 46 | 49,5 | 45 | 39 | 49 | 9 |
| Match 45 A | 55 | 60 | 82 | 47,5 | 49,5 | 45 | 39 | 48,5 | 9 |
| Match Mesh 30 A | 55 | 60 | 82 | 48 | 49,5 | 45 | 39 | 48,5 | 10,4 |
| Match Mesh 40 A | 59 | 60 | 80 | 46 | 49,5 | 45 | 39 | 49 | 9 |
| Match Mesh 45 A | 56 | 60 | 85 | 49 | 49,5 | 45 | 39 | 49 | 9,2 |

^ En alçak pozisyonda, * DIN normlarına göre üzerinde yük varken ve döşemesiz, # DIN normlarına göre, bel destek noktasına kadar

2. MATERYALLER VE OPSİYONLAR

2.1. Ayak İskeleti

Elektrostatik toz boyalı veya kromajlı ø25mm çelik borudan üretilmiştir. Yüzeyle gümüş metalik, siyah RAL 9005 veya kromaj olabilir.

2.2. Kolçaklar

Metal kolçak iskeleti üzerine desenli polipropilen kolçak plastiği veya suni deri kaplamalı polipropilen kolçak plastiği monte edilebilir.

2.3. Oturak ve Arkalık

Kalıpta preslenerek üretilmiş kayın kontrplak malzemeden ergonomik olarak şekillendirilmiş oturak ve arkalık tahtası, enjeksiyon poliüretan sünger ile birleştirilerek komple kumaş döşenmiştir. Match Mesh modellerinde mesh (file) arkalık kullanılmıştır.

2.4. Süngerler

- Enjeksiyon poliüretandır ve CFC (kloroflorokarbon) içermez.

Yoğunluk : 58 kg/m³ +/- 3
Oturak süngeri kalınlığı : 41 mm
Arkalık süngeri kalınlığı : 40 mm

2.5. Tekerlekler

(Sadece Match 45 A modelinde)

DIN EN 12529 normuna uygun çift bağlantılı, sert veya yumuşak zemin için opsiyonlar ve ağırlığa duyarlı fren sistemi.

- Sert zemin için: TPU (termoplastik poliüretan) kaplı polipropilen ø50 mm tekerlek.

- Yumuşak zemin için: Polipropilen ø50 mm tekerlek.

2.6. İstiflenme

Sadece Match 30 modelinde max. 4 adet istiflenebilir.

2.7. Nakış (Opsiyonel)

Logo için maksimum ölçüler 7 cm genişliğinde yapılabilir, en-boy doğru orantılı olarak ölçülendirilir. Nakış için % 100 polyester iplik kullanılmaktadır. Arkalık modeline göre ön kısmında veya sırt

kısımında istenilen bölgeye uygulanabilir. Logo uygulamaları için minimum sipariş miktarı 50 adettir. Her logo için ayrı bir nakış çalışması yapılmaktadır. Logo rengine en yakın iplik rengi seçilir. Renk sayısında kısıtlama yoktur.

3. TEKNİK KURALLAR, TESTLER VE KALİTE ONAYLARI

- "GS certificate of safety, LGA Nürnberg" e göre test edilmiştir.

- TS EN 1335-1 ve TS EN 1335-2'ye uygundur.

- ISO 9001 sertifikalıdır.



Match







Match



Match



Match

GRAMMER
office®

TCC
The Chair Company

NowyStyl

GRAMMERoffice
projects®

TCC-The Chair Company
Büro Koltuk San. ve
Tic. A.Ş.

www.tcc.com.tr



Mobil
cihazınızdan
okutunuz.



/tccTurkiye



/company/tcc-the-chair-company



/tccTurkiye



/tccTurkiye



/tccTurkiye

