

joy

GRAMMER
office®

TCC
The Chair Company

TCC-The Chair Company
Büro Koltuk Sanayi ve
Tic. A.Ş.

www.tcc.com.tr



Mobil
cihazınızdan
okutunuz.



/TccTurkiye



joy



joy





Joy Tekli



Joy İkili

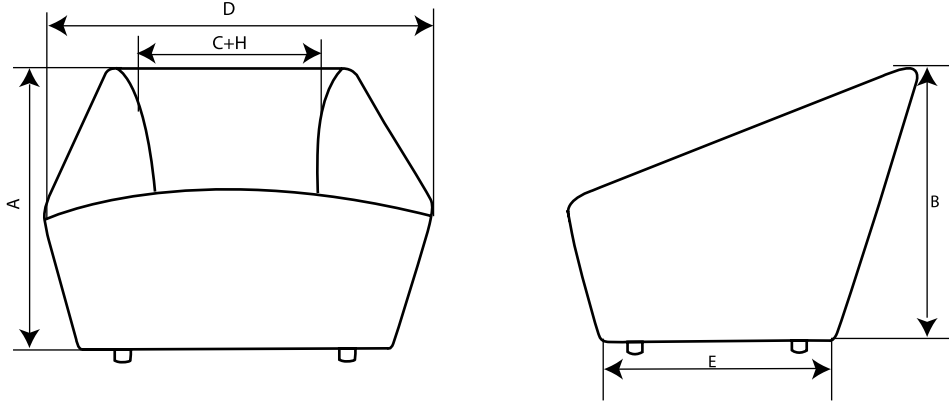


Joy Üçlü

joy

TEKNİK ÖZELLİKLER ve FONKSİYONLAR

1. ÖLÇÜLER



joy tekli

Ölçüler cm	Toplam Genişlik D	Toplam Derinlik E	Toplam Yükseklik B	Oturak Yüksekliği A	Oturak genişliği C	Oturak Derinliği F	Arkalık Yüksekliği G	Arkalık Genişliği H	Ağırlık (kg)
Joy - Tekli	90	81	73	42	46	52	38	77	41
Joy - İkili	160	81	73	42	114	52	38	145	69
Joy - Üçlü	200	81	73	42	154	52	38	185	86

2. MATERYALLER

2.1. Konstrüksiyon

Koltuk iskeleti 23 mm kayın ağacından imal edilmiştir. Kolçakların geniş yüzeylerinde atmayı engellemek için 16 mm kontra ve kayın ağaç kullanılmıştır.

2.2. Süngerler

Yüksek yoğunluklu, deforme olmayan kesme süngerden imal edilmiştir ve koltuk formunu oluşturacak şekilde

özel kesimlere sahiptir. CFC (kloroflorokarbon) içermez.

Yoğunluk : 36 kg/m³ ±3
Oturak Sünger Kalınlığı : 140 mm

2.3 Zemin Pabuçları

Zemine zarar vermeyen kromajlı ayaklar kullanılmıştır.

3. TEKNİK KURALLAR, TESTLER VE KALİTE ONAYLARI

- Bekleme koltukları, TS 12520' ye uygundur.

- ISO 9001 sertifikalıdır.



ISO 9001:2008



joy

