

jim jack fizz glen



GRAMMER
office®

TCC
The Chair Company

TCC-The Chair Company
Büro Koltuk Sanayi ve
Tic. A.Ş.

www.tcc.com.tr



Mobil
cihazınızdan
okutunuz.



/TccTurkiye



jim
jack
fizz
glen

jim

fizz

jack

glen





Jim



Jack

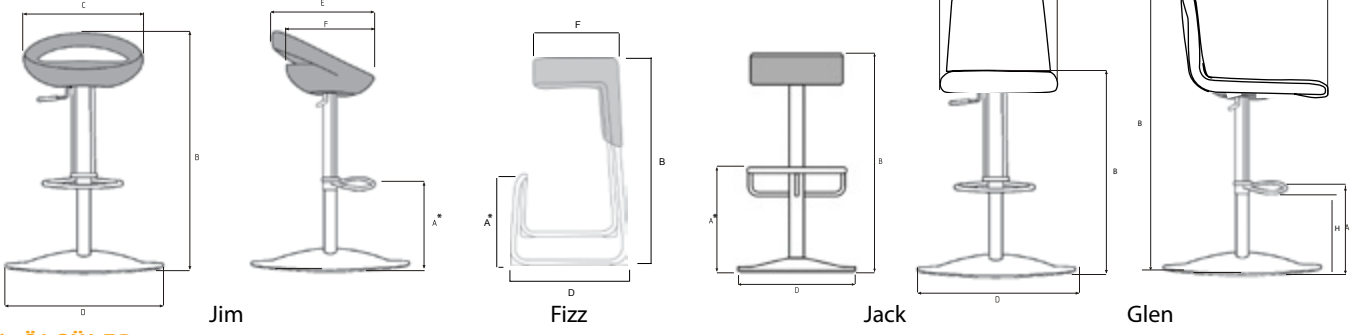


Glen



Fizz

TEKNİK ÖZELLİKLER ve FONKSİYONLAR



1. ÖLÇÜLER

Ölçüler (cm)	Oturak genişliği C	Toplam genişlik D	Oturak Çapı çember Çapı ayak Çapı	Toplam yükseklik B	Oturak yüksekliği A	Ayak dayama yüksekliği A*	Çember yüksekliği H	Oturak derinliği F#	Toplam derinlik E	Ağırlık (kg)
Glen	40	40	-	85-104	56-75	-	16-35	37	45	13
Fizz	-	39	-	80,7	-	31	-	33	-	11,4
Jim	46	48	-	76-95	-	-	16-35	35	41	11
Jack	-	48	36-42-48	80	-	-	38	-	-	13

DIN normlarına göre, bel destek noktasına kadar

GLEN

edilmiştir.

2. MATERYALLER

2.1. Konstrüksiyon

Dengeli duruşu sağlayan, daire şeklindeki taban sacı üzerine, iç içe geçen boru ve amortisör grubuna metal ayak dayama çemberi ve döner oturak sacı monte

2.2. Oturak

15 mm. kalınlığında kayın kontrplak monoblok gövdenin iç kısmı 20 mm. ve arka sırt kısmı 10 mm. kalınlığında formlandırılmış sünger ile kaplanarak kumaş ile komple döşenmiştir.

2.3. Metal Aksamlar

Metal kısımlar krom kaplama olarak üretilir.

3. TEKNİK KURALLAR, TESTLER VE KALİTE ONAYLARI

- ISO 9001 sertifikalıdır.

FIZZ

döşenir.

2. MATERYALLER VE OPSİYONLAR

2.1. Konstrüksiyon

18 x 18 mm profilden üretilmiş, elektrostatik toz boyalı veya krom kaplamalı.

2.3. Metal Aksamlar

Metal kısımlar krom kaplama ve toz boya (RAL 9005) veya gümüş metalik olarak üretilir. Fiyat farkıyla diğer RAL kataloğundaki renklerde uygulanabilir.

Oturak kalınlığı : 80 mm.

2.5. Kumaş

Güvenlik açısından alev almaz kumaş çeşitleri mevcuttur.

3. TEKNİK KURALLAR, TESTLER VE KALİTE ONAYLARI

- ISO 9001 sertifikalıdır.

JIM

2.2. Oturak

Ergonomiye uygun formda enjeksiyon polipropilenden üretilmiş olup döşemesizdir.

2. MATERYALLER VE OPSİYONLAR

2.1. Konstrüksiyon

Dengeli duruşu sağlayan, ağır taban sacı üzerine, metal ayak dayama çemberi ve döner oturak sacı monte edilmiştir.

2.3. Metal Aksamlar

Metal kısımlar krom kaplama ve toz boya uygulanabilir.

3. TEKNİK KURALLAR, TESTLER VE KALİTE ONAYLARI

- ISO 9001 sertifikalıdır.

JACK

oturak tahtası soğuk oturak süngeri ile birleştirilir ve komple kumaş döşenir.

2. MATERYALLER VE OPSİYONLAR

2.1. Konstrüksiyon

Dengeli duruşu sağlayan, ağır taban sacı üzerine, metal ayak dayama çemberi ve döner oturak sacı monte edilmiştir.

2.3. Metal Aksamlar

Metal kısımlar krom kaplama ve toz boya (RAL 9005) veya gümüş metalik olarak üretilir. Fiyat farkıyla diğer RAL kataloğundaki renklerde uygulanabilir.

2.5. Kumaş

Güvenlik açısından alev almaz kumaş çeşitleri mevcuttur.

3. TEKNİK KURALLAR, TESTLER VE KALİTE ONAYLARI

- ISO 9001 sertifikalıdır.

2.2. Oturak

Ergonomiye uygun formda enjeksiyon polipropilenden üretilmiş olup döşemesizdir. Kayın ağacından yapılmış

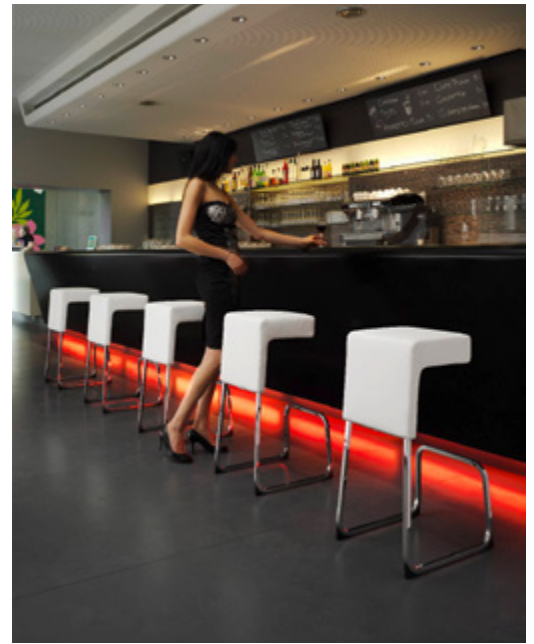
2.4. Süngerler

Enjeksiyon poliüretandır ve CFC (kloroflorokarbon) içermez.
Yoğunluk : 59 kg/m³ +/- 3



ISO 9001:2008

* Kumaş seçenekleri için www.tcc.com.tr adresini ziyaret ediniz..



jim
jack
fizz
glen

