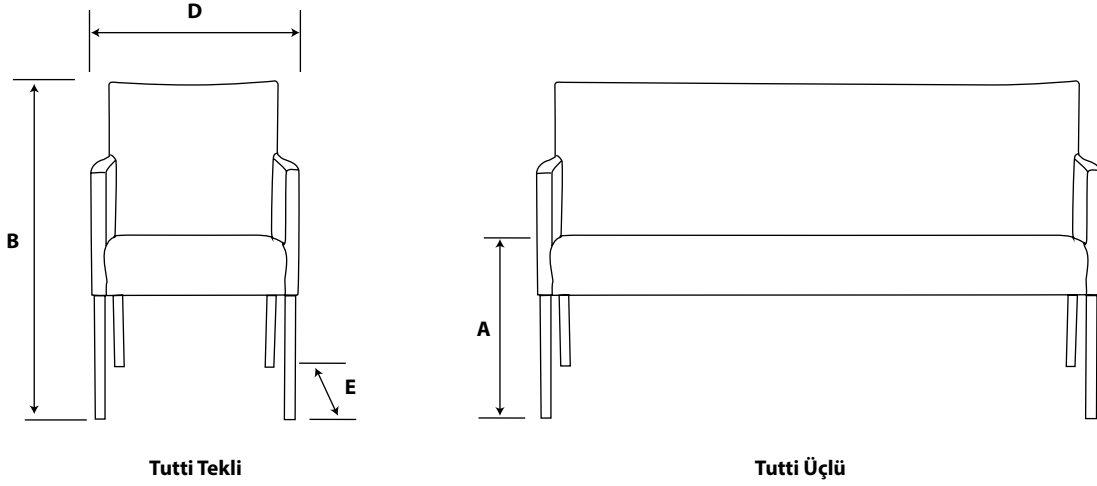


TEKNİK ÖZELLİKLER ve FONKSİYONLAR

1. ÖLÇÜLER



Ölçüler (cm)	Toplam genişlik D	Toplam derinlik E	Toplam yükseklik B	Oturak yüksekliği A
Tutti Tekli	56	55	81	46
Tutti İkili	110	55	81	46
Tutti Üçlü	160	55	81	46
Tutti HB Tekli	91	55	81	46

2. MATERYALLER VE OPSİYONLAR

2.1. Konstrüksiyon

Oturma konforu yüksek, komple döşemeli ve kolçaklı bekleme koltuğu. Yüksek arkalı tekli, tekli, ikili, üçlü versiyonları mevcuttur.

Metal, boyalı yada krom kaplamalı ayaklara sahiptir.

Koltuk oturağında gelişmiş konforlu kullanım için özel elastik yapı kullanılmıştır.

3. TEKNİK KURALLAR, TESTLER VE KALİTE ONAYLARI

- TS EN 12520'ye uygundur.

- ISO 9001 sertifikalıdır.