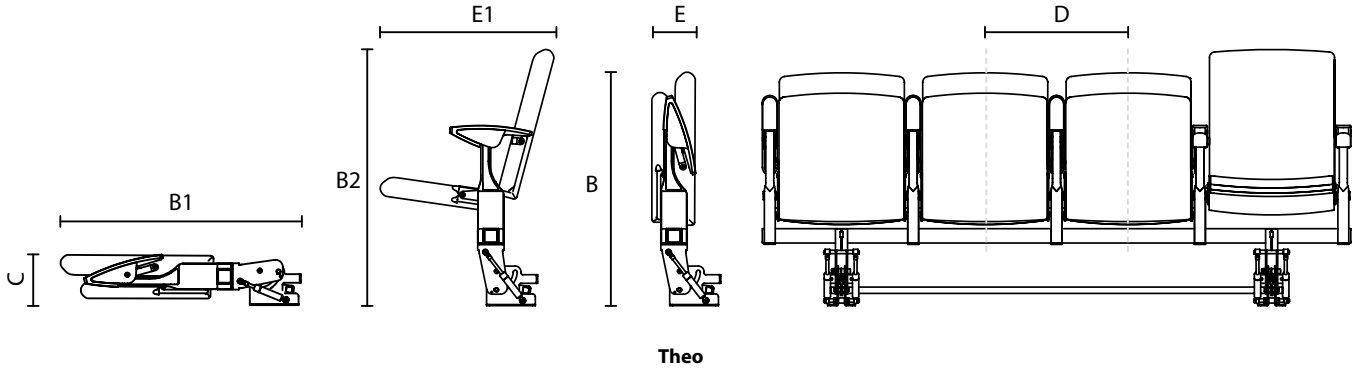


## TEKNİK ÖZELLİKLER ve FONKSİYONLAR

## 1. ÖLÇÜLER



| Ölçüler<br>(cm) | Toplam<br>genişlik<br>D | Toplam<br>derinlik<br>E # - E1 | Toplam<br>yükseklik<br>B - B1 - B2 | Yatık<br>yüksekliği<br>C | Ağırlık<br>(kg) |
|-----------------|-------------------------|--------------------------------|------------------------------------|--------------------------|-----------------|
| Theo            | 50                      | 15 - 61                        | 81 - 84 - 90                       | 18                       | 22              |

# Oturak ve arkalık dış ahşaplı olduğunda derinlik 1 cm artar.

## 2. MATERYALLER

## 2.1. Konstrüksiyon

Teleskopik özellik için amortisör frenlemeli ayaklar. Profil bara bağlantılı alüminyum kolçaklar. Oturak ve arkalığın alüminyum kolçaklara bağlantısını ve aynı zamanda birbirlerine entegre çalışmasını sağlayan metal bağlantı grubu.

## 2.2. Arkalık

Sırt ergonomisine uygun formda enjeksiyon poliüretandan üretilmiştir. Kayın ağacından yapılmış sırt tahtası soğuk sünger ile birleştirilir ve komple kumaş döşenir. Fermuarlı kumaş döşeme özelliği sayesinde hızlı değişim imkanı sağlar.

## 2.3. Oturak

Ergonomiye uygun formda enjeksiyon poliüretandan üretilmiştir. Kayın ağacından yapılmış oturak tahtası soğuk sünger ile birleştirilir ve komple kumaş döşenir. Oturak katlanabilir. Fermuarlı kumaş döşeme özelliği sayesinde hızlı değişim imkanı sağlar.

## 2.4. Metal Aksamlar

Metal aksamları elektrostatik toz boya siyah (RAL 9005) renktedir.

## 2.5. Süngerler

Enjeksiyon poliüretandır ve CFC (kloroflorokarbon) içermez.

Yoğunluk : 57 kg/m<sup>3</sup> +/- 3  
Oturak süngeri kalınlığı : 40 mm  
Arkalık süngeri kalınlığı : 50 mm

## 2.5. Teleskopik Tribün Özelliği

Teleskopik tribün, bir mekanın esnek yönetimine izin veren bir çözümdür.

Farklı yükseklikteki geri çekilebilir sıralardan oluşan sistemi ile etkinlik ihtiyacına göre ayarlanabilir. Sabit teleskopik tribün zemine ve duvara tutturulurken, tamamen hareketli olanı daha fazla konfigürasyon sağlar. Bağlı boyutuna göre, kendi sürücüsü ile bağımsız modüllere bölünebilir, bu da kullanılmadığı zaman depolamayı kolaylaştırır.

## 3. OPSİYONLAR

## 3.1. Kolçak Çeşitleri

**Standart Kolçak:** Alüminyum döküm kolçak. Poliüretan kolçak pedi ve kolçak üst ahşabi.

- Oturak ve arkalık kontraplak dış ahşap seçeneği.

## 3.2. Kumaş

Mevcut kumaş seçeneklerinin yanı sıra güvenlik açısından alev almaz kumaş çeşitleri bulunur.

## 3.3. Diğer Opsiyonlar

- Wenge, maun, ceviz, kiraz ve natürel olmak üzere 5 renk seçeneği mevcuttur. İstenirse opsiyonel olarak farklı renkler uygulanabilir.

- Koltuk sıra numaraları ve koridor aydınlatma armatürü

## 3.4. Nakış (Opsiyonel)

Logo için maksimum ölçüler 7 cm genişliğinde yapılabilir, en-boy doğru orantılı olarak ölçülendirilir. Nakış için % 100 polyester iplik kullanılmaktadır. Arkalık modeline göre ön kısmında veya sırt kısmında istenilen bölgeye uygulanabilir. Her logo için ayrı bir nakış çalışması yapılmaktadır. Logo rengine en yakın iplik rengi seçilir. Renk sayısında kısıtlama yoktur.

## 4. TEKNİK KURALLAR, TESTLER VE KALİTE ONAYLARI

- ISO 9001 sertifikalıdır.

- TS EN 12727 sertifikalıdır.