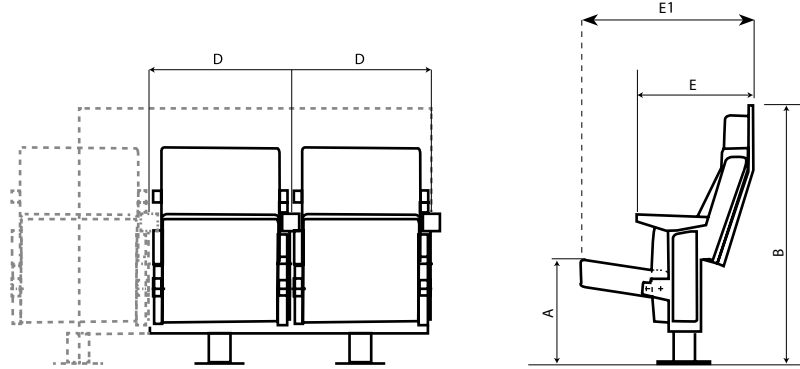


TEKNİK ÖZELLİKLER ve FONKSİYONLAR

1. ÖLÇÜLER



Richard

Ölçüler (cm)	Aks genişliği D	Toplam derinlik E / E1	Toplam yükseklik B	Oturak yüksekliği A	Ağırlık (kg)
Richard	53	45 - 66	95	46	30,5



2. MATERYALLER

2.1. Arkalık

Sırt ergonomisine uygun formda kayın ağacından yapılmış sırt tahtasına, enjeksiyon poliüretan sünger ile komple kumaş dōşenerek monte edilir.

2.2. Oturak

Ergonomiye uygun formda ve enjeksiyon poliüretan süngerden üretilmiştir. Kayın ağacından yapılmış oturak tahtası soğuk sünger ile birleştirilir ve komple kumaş dōşenir.

2.3. Metal Aksamlar

Toz boya siyah (RAL 9005) veya metalik gümüş renktedir. İsteğe göre RAL kataloğundaki diğer renkler de uygulanabilir.

2.4. Ahşap Aksamlar

Wenge, maun, ceviz, kiraz ve naturel olmak üzere 5 renk seçeneği mevcuttur. Opsiyonel olarak farklı renkler uygulanabilir.

2.5. Kolçaklar

Güçlü metal kolçakların dışı ahşap kapakla dekore edilmiştir. Kolçak üstleri komple ahşaptan üretilmiştir.

2.6. Ayak

Ø80-95mm boru ayak 3 noktadan zemine montajı yapılır. Opsiyonel olarak havalandırma ve ses akustiği için kullanılan diffuser (delikli) boru ayak mevcuttur.

2.7. Süngerler

Enjeksiyon poliüretandır ve CFC (kloroflorokarbon) içermez.

Yoğunluk : 59 kg/m³ +/- 3
Oturak sünger kalınlığı : 52 mm
Arkalık sünger kalınlığı : 50 mm

3. OPSİYONLAR

3.1. Kumaş

Güvenlik açısından alev almaz kumaş çeşitleri mevcuttur.

3.2. Diffuser Ayak

Havalandırma ve ses akustiği için kullanılan diffuser (delikli) boru ayak mevcuttur. Ø95-150 mm veya Ø80-95 mm ölçülerinde olabilir.

4. TEKNİK KURALLAR, TESTLER VE KALİTE ONAYLARI

- "GS certificate of safety, LGA Nürnberg" e göre test edilmiştir.

- DIN EN ISO 9001 sertifikalıdır.

- TS EN 12727 sertifikalıdır.