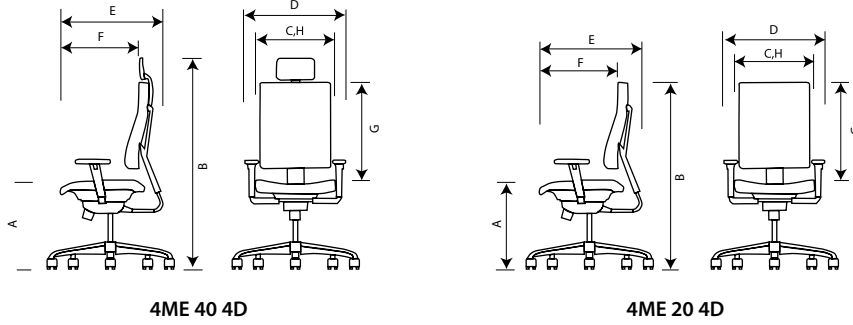


TEKNİK ÖZELLİKLER ve FONKSİYONLAR

1. ÖLÇÜLER



Ölçüler (cm)	Toplam genişlik D	Toplam derinlik E	Toplam yükseklik B^	Oturak yüksekliği A*	Oturak genişliği C	Oturak derinliği F#	Arkalık yüksekliği G	Arkalık genişliği H	Ağırlık (kg)
4ME 40 4D	68	66	123	46	48	50	56	43	19,5
4ME 20 4D	68	66	105	46	48	50	56	43	19
2ME 40 A	53	56	87	46	47	44	40	47	8,4
2ME 30 A	53	62	87	46	47	44	40	47	10,3
2ME 45 A	53	56	86	46	47	44	40	47	8,4

^ En alçak pozisyonda, * DIN normlarına göre üzerinde yük varken ve döşemesiz, # DIN normlarına göre, bel destek noktasına kadar

2. MATERYALLER VE OPSİYONLAR

2.1. Mekanizma

Alüminyum gövdeli siyah (RAL 9005) senkron plus mekanizma. Arkalık ve oturakta 2:1 oranında senkronize salınım hareketi, 5 pozisyonda mekanizmayı kilitleme imkanı, kilit açıldığında arkalığın kullanıcının sırtına çarpmasını engelleyen anti-şok özelliği, kademesiz ayarlanabilir oturak yüksekliği.

2.2. Ayaklar

Polisajlı, saf alüminyum enjeksiyon ile oluşturulmuş (beşli) yıldız ayak. Ayağın alt kısmı beyaz elektrostatik toz boya ile kaplanmıştır.

2.3. Arkalık

4ME modelinde, standart beyaz PP malzemeden oluşan arkalık taşıyıcısı, arkalığa 4 noktadan şok emici küresel uçlarla bağlantılıdır. Arkalık taşıyıcısı opsiyonel olarak siyah renk olabilir.

2.4. Tekerlekler

DIN EN 12529 normuna uygun çift bağlantılı, sert veya yumuşak zemin için opsiyonlar ve ağırlığa duyarlı fren sistemi.

- Sert zemin için : TPU (termoplastik poliüretan) kaplı polipropilen ϕ 65 mm beyaz renkli tekerlek.

- Yumuşak zemin için : Polipropilen ϕ 65 mm beyaz renkli tekerlek.

2.5. Bekleme Koltukları İskeleti

2ME 30, çelik boru ve pabuçlu, yüzey elektrostatik beyaz toz boya kaplamalı (ϕ 22x2 mm). Sert zeminler için keçeli pabuçlu opsiyonu

mevcuttur.

2ME 40, çelik boru zemine 4 ayaklı oturur ve beyaz toz boya ile kaplıdır (ϕ 22x2 mm). Ayak iskeleti gövdeye 4 noktadan monte edilir. Ayak tabanında PP pabuçlar mevcuttur.

2.6. Süngerler

- Enjeksiyon poliüretandır ve CFC (kloroflorokarbon) içermez.

Yoğunluk: 40 g/m³
Oturak Süngeri: 50 mm
Arkalık Süngeri: 30 mm

2.7. Bireysel Ağırlık Ayarı

Bireysel ağırlık ayarı koltuk altında orta kısımda bulunmaktadır.

2.8. Kafalık

4ME 40 modelinde açısı ayarlanabilir kafalık standarttır.

2.9. Bel Destek Ayarı (Opsiyonel)

4ME modelinde arkalığın dış tarafındaki ayar düğmesinden bel desteğine derinlik ayarı yapılabilir.

2.10. Oturak Derinlik Ayarı

3 pozisyonda kilitlenebilen oturak derinlik ayarına sahiptir.

2.11. Arkalık Yükseklik Ayarı

Arkalık yüksekliği 60 mm aralığında aşağı yukarı ayarlanabilir.

2.12. Nakış (Opsiyonel)

Logo maksimum 7 cm genişliğinde yapılabilir, en-boy doğru orantılı olarak ölçülendirilir. Nakış için % 100 polyester iplik kullanılmaktadır. Arkalık modeline göre ön kısmında veya sırt kısmında istenilen bölgeye uygulanabilir. Logo uygulamaları için minimum sipariş miktarı 50 adettir. Her logo için ayrı bir nakış çalışması yapılmaktadır. Logo rengine en yakın iplik rengi seçilir. Renk sayısında kısıtlama yoktur.

3. KOLÇAKLAR

4D Kolçak : Gövdesi beyaz PP malzemeden oluşan kolçak, üst pedleri yumuşak siyah PU malzemeden. Yükseklik ayarı 10 farklı pozisyonda ayarlanabilir. 4 farklı pozisyonda dışa, 4 farklı pozisyonda içe doğru 30° dönebilir. Ayrıca kolçaklar 2' şer cm dışa doğru genişleyebilir.

A Kolçak, Bekleme Koltukları: Ayakla birleşik yapıdaki sabit kolçakların üzerinde beyaz PP malzemeden kolçak pedleri mevcuttur.

4. TEKNİK KURALLAR, TESTLER VE KALİTE ONAYLARI

- Çalışma koltukları, TS EN 16139:2013'e uygundur.

- Bekleme koltukları, TS EN 1335-1 ve TS EN 1335-2'ye uygundur.

- ISO 9001 sertifikalıdır.