



uno



uno





Uno 20 MFA



Uno 18 MFA



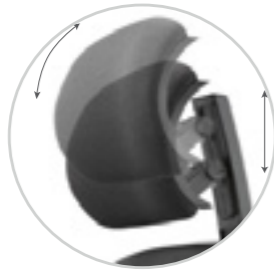
Uno 40 MFA



Uno 30 MFA



Seat depth adjustment



Adjustment headrest



Multifunctional armrests



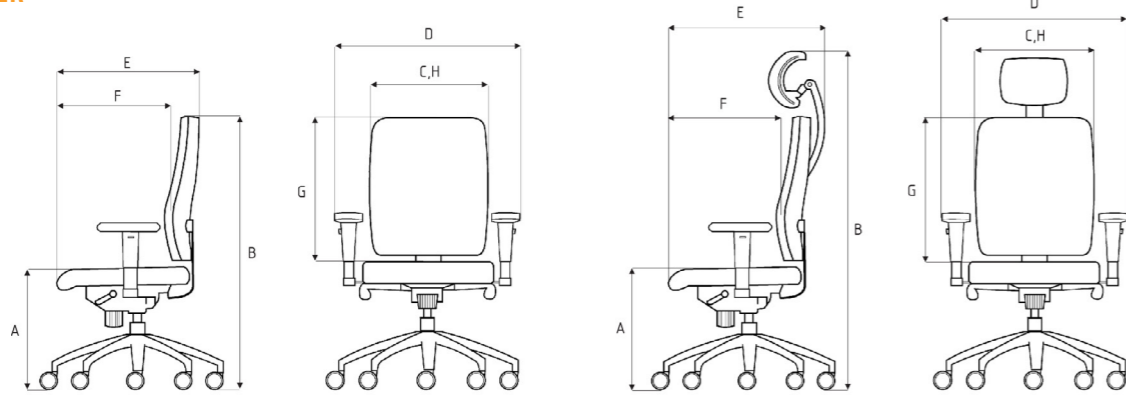
Hard/Soft floor



Uno 16

uno

1. ÖLÇÜLER



Uno 16/18/20 MFA

Uno 30/40 MFA

Ölçüler (cm)	Toplam genişlik D	Toplam derinlik E	Toplam yükseklik B^	Oturak yüksekliği A*	Oturak genişliği C	Oturak derinliği F#	Arkalık yüksekliği G	Arkalık genişliği H	Ağırlık (kg)
Uno 16/18 MFA	63,5	62 - 77	108	42 - 52,5	48	44	59	44	13,3
Uno 20 MFA	63,5	56 - 87	100	42 - 52,5	48	44	59	44	16
Uno 30/40 MFA	63,5	61 - 97	138	42 - 52,5	48	44	59	44	17

^ En alçak pozisyonda, * DIN normlarına göre üzerinde yük varken ve döşemesiz, # DIN normlarına göre, bel destek noktasına kadar

2. MATERYALLER VE OPSİYONLAR

2.1. Mekanizma

Uno 16: Çelik gövdeli siyah (RAL 9005) tilt mekanizma. Arkalık ve oturakta 1:1 oranında salınım hareketi, 1 pozisyonda mekanizmayı kilitleme imkanı, kademesiz ayarlanabilir oturak yüksekliği.

Uno 18, 30: Çelik gövdeli siyah (RAL 9005) permanent kontakt mekanizma. Serbest salınım hareketi yapan arkalık, 4 pozisyonda mekanizmayı kilitleme imkanı, kilit açıldığında arkalığın kullanıcının sırtına çarpmasını engelleyen anti-şok özelliği, kademesiz ayarlanabilir oturak yüksekliği.

Uno 20, 40: Alüminyum gövdeli siyah (RAL 9005) senkron mekanizma. Arkalık ve oturakta 2:1 oranında senkronize salınım hareketi, 5 pozisyonda mekanizmayı kilitleme imkanı, kilit açıldığında arkalığın kullanıcının sırtına çarpmasını engelleyen anti-şok özelliği, kademesiz ayarlanabilir oturak yüksekliği.

2.2. Ayaklar

- Güçlendirilmiş poliyamitten oluşturulmuş siyah renkli (beşli) yıldız ayak.

- Polisajlı, alüminyum enjeksiyon ile oluşturulmuş (beşli) yıldız ayak.

- Alüminyum enjeksiyon ile oluşturulmuş, elektrostatik siyah toz boya (RAL 9005) ile renklendirilmiş (beşli) yıldız ayak.

2.3. Tekerlekler

DIN EN 12529 normuna uygun çift bağlantılı, sert

veya yumuşak zemin için opsiyonlar ve ağırlığa duyarlı fren sistemi.

- Sert zemin için : TPU (termoplastik poliüretan) kaplı polipropilen Ø65 mm tekerlek

- Yumuşak zemin için : Polipropilen Ø65 mm tekerlek.

2.4. Süngerler

- Enjeksiyon poliüretandir ve CFC (kloroflorokarbon) içermez.

Yoğunluk : 58 kg/m³ +/- 3
Oturak süngeri kalınlığı : 50 mm
Arkalık süngeri kalınlığı : 48 mm

2.5. Arkalık

Siyah,Gri,Kromaj arkalık metali rengi opsiyoneldir.

2.6. Bel Destek Ayarı

Yüksekliği ayarlanabilir bel desteği standarttır.

2.7. Kafalık

Uno 30, 40 modelinde standart olarak kafalık bulunmaktadır. Yüksekliği ve açısı ayarlanabilir.

2.8. Bireysel Ağırlık Ayarı

Uno 16, 18, 20, 30, 40: Oturğun alt orta kısmında bulunan silindirik şeklindeki regülatör ile ayarlanır. Kullanıcının ağırlığına göre arkalık salınım sertliği ayarlanabilir. Regülatörü saat yönünde bir kaç tur çevirdiğinizde arkalık salınımı sertleşir, saat yönünün tersine çevirdiğinizde yumuşar.

2.9. Oturak Derinlik Ayarı (Opsiyonel)

Uno 18,20,30,40: Oturak derinlik ayarı ile +50 mm oturak derinliği ayarlanabilir.

2.10. Nakış (Opsiyonel)

Logo için maksimum ölçüler 7 cm genişliğinde yapılabilir, en-boy doğru orantılı olarak ölçülendirilir. Nakış için % 100 polyester iplik kullanılmaktadır. Arkalık modeline göre ön kısmında veya sırt kısmında istenilen bölgeye uygulanabilir. Logo uygulamaları için minimum sipariş miktarı 50 adettir. Her logo için ayrı bir nakış çalışması yapılmaktadır. Logo rengine en yakın iplik rengi seçilir. Renk sayısında kısıtlama yoktur.

3. KOLÇAKLAR

MFA Kolçak: Çok fonksiyonlu kromaj kaplamalı metal kolçak. Kolçak pedleri siyah poliüretandır. 7,5 cm. yükseklik ayar aralığında ve 3 pozisyonda (+35°/-35°) dönebilir. Teknik bir personel tarafından daha sonradan monte edilebilir.

4. TEKNİK KURALLAR, TESTLER VE KALİTE ONAYLARI

- Çalışma koltukları, TS EN 16139:2013'e uygundur.

- Bekleme koltukları, TS EN 1335-1 ve TS EN 1335-2'ye uygundur.

- ISO 9001 sertifikalıdır.





uno

GRAMMER
office®

TCC
The Chair Company

NowyStyl

GRAMMERoffice
projects®

TCC-The Chair Company
Büro Koltuk San. ve
Tic. A.Ş.

www.tcc.com.tr



Mobil
cihazınızdan
okutunuz.



/TccTurkiye



/TccTurkiye



/TccTurkiye



/company/tcc-the-chair-company

