



Kendy



Kendy





Kendy 8 MFA



Kendy 6 MFA



Height and depth adjustable lumbar support



Multifunctional 3D armrests



Optional seat depth adjustment



Height and angle adjustable headrest



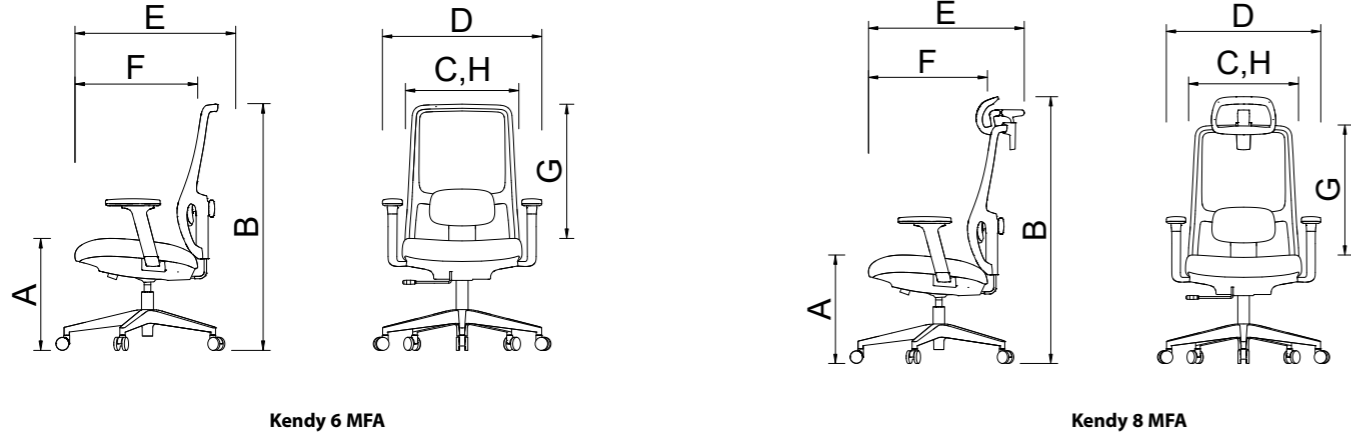
Height adjustable backrest

Kendy

Kendy



1. ÖLÇÜLER



Kendy 6 MFA

Kendy 8 MFA

Ölçüler (cm)	Toplam genişlik D	Toplam derinlik E	Toplam yükseklik B	Oturak yüksekliği A	Oturak genişliği C	Oturak derinliği F	Arkalık yüksekliği G	Arkalık genişliği H	Ağırlık (kg)
Kendy 6 MFA	67	64	105	44	49	42	65	45	16,5
Kendy 8 MFA	67	64	117	44	49	42	65	45	17,4

2. MATERYALLER VE OPSİYONLAR

2.1. Mekanizma

Alüminyum gövdeli siyah (RAL 9005) senkron plus mekanizma. Arkalık ve oturakta 2:1 oranında senkronize salınım hareketi, 5 pozisyonda mekanizmayı kilitleme imkanı, kilit açıldığında arkalığın kullanıcının sırtına çarpmasını engelleyen anti-şok özelliği, kademersiz ayarlanabilir oturak yüksekliği.

2.2. Ayaklar

Polisajlı, saf alüminyum enjeksiyon ile oluşturulmuş (beşli) yıldız ayak. Ayağın alt kısmı beyaz elektrostatik toz boya ile kaplanmıştır.

2.3. Tekerlekler

DIN EN 12529 normuna uygun çift bağlantılı, sert veya yumuşak zemin için opsiyonlar ve ağırlığa duyarlı fren sistemi.

- Sert zemin için: TPU (termoplastik poliüretan) kaplı polipropilen ø65 mm beyaz renkli tekerlek.

- Yumuşak zemin için: Polipropilen ø65 mm beyaz renkli tekerlek.

2.4. Arkalık

Kendy modelinde, standart siyah PP arkalık taşıyıcı arkalığa 3 noktadan bağlantılıdır. Standart olarak mesh (file) arkalık kullanılmaktadır.

Bileşim : %100 polyester
Ağırlık : 650 g/m²
Aşınma Dayanımı : 50.000 Tur (martindale)

2.5. Süngerler

- Enjeksiyon poliüretandır ve CFC (kloroflorokarbon) içermez.
Yoğunluk: 40 g/m³
Oturak Süngeri : 50 mm
Arkalık Süngeri : 30 mm

2.6. Bireysel Ağırlık Ayarı

Bireysel ağırlık ayarı koltuk altında orta kısımda bulunmaktadır.

2.7. Kafalık

Kendy modelinde açısı ayarlanabilir, 15 kademe (35mm) ileri-geri ve 7 kademe (50mm) yukarı aşağı ayar özelliği ile kişiye göre ayarlanabilir.

2.8. Bel Destek Ayarı

Kendy modelinde bel desteği aşağı-yukarı 6 kademe (50mm) ve arkasındaki topuz vasıtasıyla 25 mm ileri-geri hareket özelliği sayesinde kişiye göre hareket ettirilerek ayarlanabilir.

2.9. Oturak Derinlik Ayarı (Opsiyonel)

3 pozisyonda kilitlenebilen oturak derinlik ayarına sahiptir.

2.10. Arkalık Yükseklik Ayarı

Arkalık yüksekliği 5 kademe 65 mm aralığında aşağı yukarı ayarlanabilir.

3. KOLÇAKLAR

Kolçaklar 3D özelliğe sahiptir. Dışında bulunan düğmeye basmak suretiyle kol dayama yüksekliği 5 kademe (65mm) ayarlanabilir. Kolçak pedleri dirsek hizası ile uyum sağlayabilmesi için ileri geri 6 kademe (60mm) hareket edebilmekte ve sağa sola 3 kademe dönebilmektedir.

4. TEKNİK KURALLAR, TESTLER VE KALİTE ONAYLARI

- Çalışma koltukları, TS EN 16139:2013'e uygundur.

- ISO 9001 sertifikalıdır.



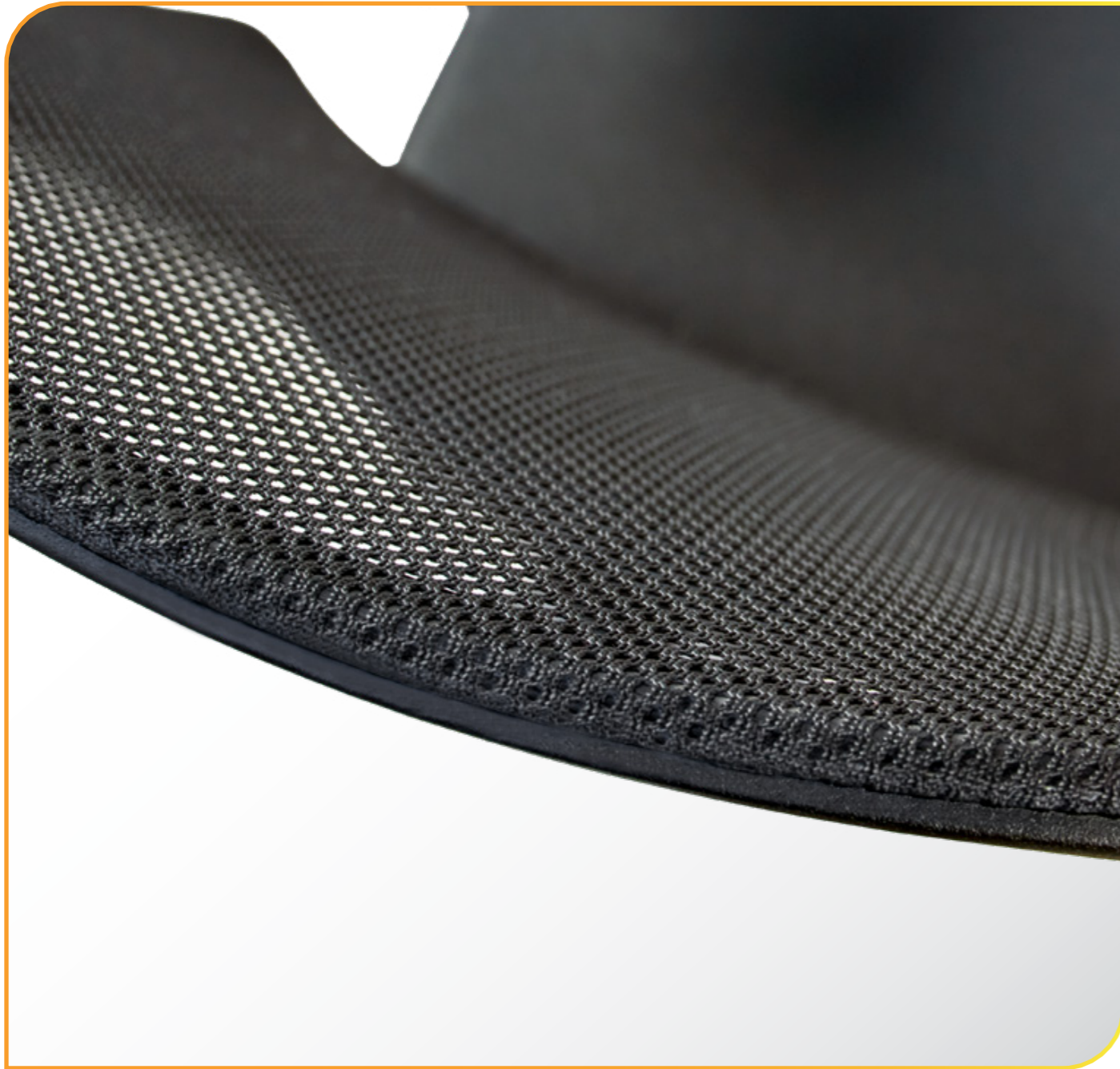
Kendy





Kendy

Kendy



Kendy

Kendy



GRAMMER
office®

NowyStyl

GRAMMERoffice
projects®

TCC-The Chair Company
Büro Koltuk San. ve
Tic. A.Ş.

www.tcc.com.tr



Mobil
cihazınızdan
okutunuz.



/tccTurkiye



/company/tcc-the-chair-company



/tccTurkiye



/tccTurkiye



/tccTurkiye

