



# glen james



glen  
james



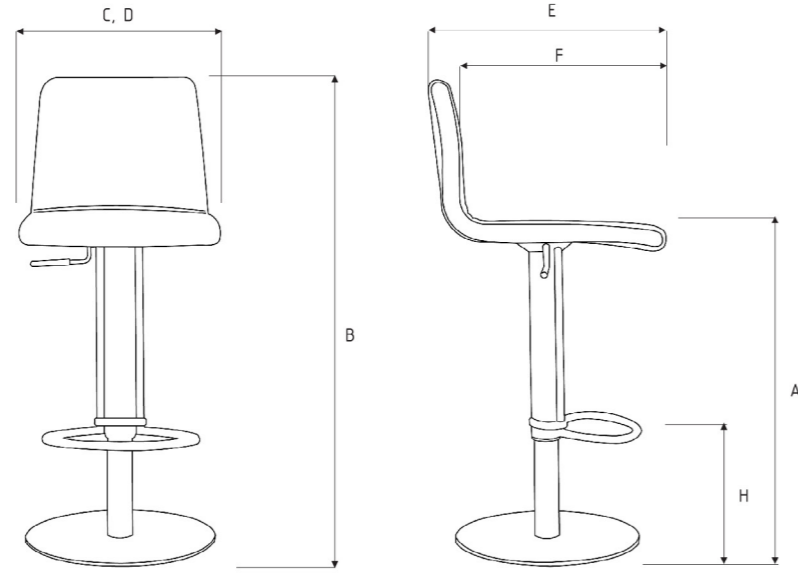


glen



james

## 1. ÖLÇÜLER



Glen

Ölçüler (cm)	Oturak genişliği C	Toplam genişlik D	Toplam yükseklik B	Oturak yüksekliği A	Ayak dayama yüksekliği H	Oturak derinliği F#	Toplam derinlik E	Ağırlık (kg)
Glen	40	40	85 - 104	56 - 75	16 - 35	37	45	13

# DIN normlarına göre, bel destek noktasına kadar

## 2. MATERYALLER

## 2.1. Konstrüksiyon

Dengeli duruşu sağlayan, daire şeklindeki taban sacı üzerine, iç içe geçen boru ve amortisör grubuna metal ayak dayama çemberi ve döner oturak sacı monte edilmiştir.

## 2.2. Oturak

15 mm. kalınlığında kayın kontraplak monoblok gövdenin iç kısmı 20 mm. ve arka sırt kısmı 10 mm. kalınlığında formlandırılmış sünger ile kaplanarak kumaş ile komple döşenmiştir.

## 2.3. Metal Aksamlar

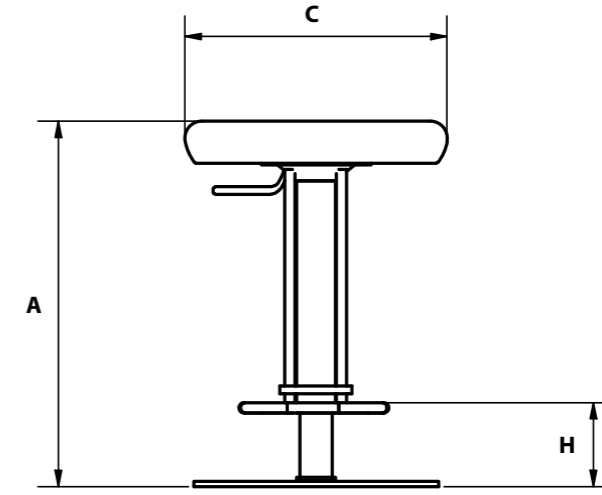
Metal kısımlar krom kaplama olarak üretilir.

## 3. TEKNİK KURALLAR, TESTLER VE KALİTE ONAYLARI

- TS EN 16139:2013'e uygundur.

- ISO 9001 sertifikalıdır.

## 1. ÖLÇÜLER



James

Ölçüler (cm)	Oturak genişliği C	Oturak yüksekliği A	Ayak dayama yüksekliği H	Ağırlık (kg)
James	40	57 - 76	17 - 36	12

## 2. MATERYALLER

## 2.1. Konstrüksiyon

Dengeli duruşu sağlayan, daire şeklindeki taban sacı üzerine, iç içe geçen boru ve amortisör grubuna metal ayak dayama çemberi ve döner oturak sacı monte edilmiştir.

## 2.2. Oturak

15 mm. kalınlığında kayın kontraplak oturak ahşabı sünger ile kaplanarak kumaş ile komple döşenmiştir.

## 2.3. Metal Aksamlar

Metal kısımlar krom kaplama olarak üretilir.

## 3. TEKNİK KURALLAR, TESTLER VE KALİTE ONAYLARI

- ISO 9001 sertifikalıdır.



# glen james

**GRAMMER**  
office®

**TCC**  
The Chair Company

**NowyStyl**

**GRAMMER**office  
projects®

TCC-The Chair Company  
Büro Koltuk San. ve  
Tic. A.Ş.

www.tcc.com.tr



Mobil  
cihazınızdan  
okutunuz.



Mobil  
cihazınızdan  
okutunuz.



/TccTurkiye



/TccTurkiye



/TccTurkiye



/company/tcc-the-chair-company

