



deal



deal





Deal 40 MFA



Deal 30 A



Deal 20 MFA



Deal 18 A



Seat depth adjustment



Multifunctional armrests



Adjustable headrest



Various mechanism options



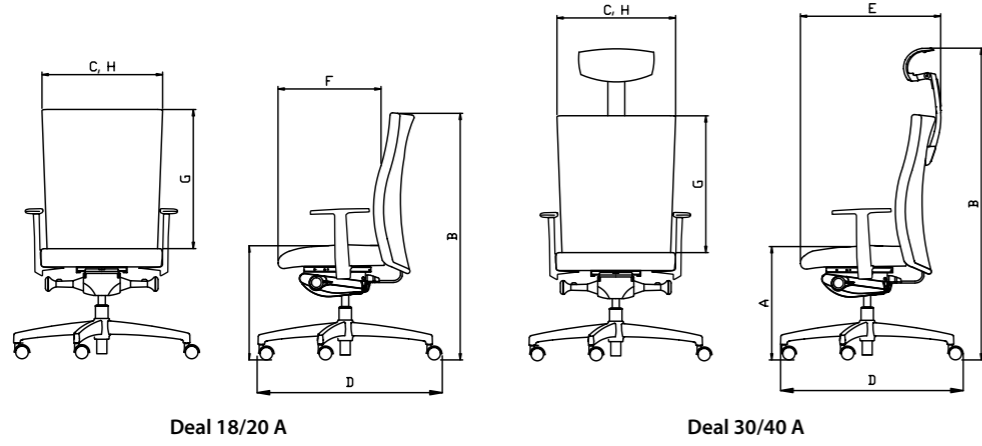
Hard/Soft floor options



Deal 10 A

deal

1. ÖLÇÜLER



Ölçüler (cm)	Toplam	Toplam	Toplam	Oturak	Oturak	Oturak	Arkalık	Arkalık	Ağırlık (kg)
	genişlik	derinlik	yükseklik	yüksekliği	genişliği	derinliği	yüksekliği	genişliği	
	D	E	B^	A*	C	F#	G	H	
Deal 18/20	64	50	98-109	45-56	49	45	63	58	14,8
Deal 30/40	64	50	116-127	45-56	49	45	63	58	14,9
Deal 10 A	64	52	92	45	49	45	53	58	11,0

^ En alçak pozisyonda, en yüksek pozisyonda, * DIN normlarına göre üzerinde yük varken ve döşemesiz, # DIN normlarına göre, bel destek noktasına kadar

2. MATERYALLER VE OPSİYONLAR

2.1. Mekanizma

Deal 18/30: Alüminyum gövdeli siyah (RAL 9005) Permanent Kontakt mekanizma. Serbest salınım hareketi yapan arkalık, 4 pozisyonda mekanizmayı kilitleme imkanı, kilit açıldığında arkalığın kullanıcının sırtına çarpmasını engelleyen anti-şok özelliği, kademesiz ayarlanabilir oturma yüksekliği.

Deal 20/40: Alüminyum gövdeli siyah (RAL 9005) senkron mekanizma. Arkalık ve oturma 2:1 oranında senkronize salınım hareketi, 5 pozisyonda mekanizmayı kilitleme imkanı, kilit açıldığında arkalığın kullanıcının sırtına çarpmasını engelleyen anti-şok özelliği, kademesiz ayarlanabilir oturma yüksekliği.

2.2. Ayaklar

- Güçlendirilmiş polyamitten oluşturulmuş siyah renkli (beşli) yıldız ayak.

- Polisajlı, alüminyum enjeksiyon ile oluşturulmuş (beşli) yıldız ayak.

2.3. Tekerlekler

DIN EN 12529 normuna uygun çift bağlantılı, sert veya yumuşak zemin için opsiyonlar ve ağırlığa duyarlı fren sistemi.

- Sert zemin için : TPU (termoplastik poliüretan) kaplı polipropilen Ø65 mm tekerlek

- Yumuşak zemin için : Polipropilen Ø65 mm tekerlek.

2.4. Bekleme Koltukları İskeleti

Yüzey elektrostatik toz boya veya kromaj kaplamalı (Ø25 x 2 mm) ayak. Yüksek mukavemetli sacdan imal edilmiş boru ve pabuçlu metal iskelet takviye boru ile güçlendirilmiştir.

2.5. Süngerler

- Enjeksiyon poliüretandır ve CFC (kloroflorokarbon) içermez.

Yoğunluk : 58 kg/m³ +/- 3
Oturma süngeri kalınlığı : 50 mm

2.7. Kafalık

Deal 30/40 modellerinde standarttır.

- Kafalık polipropilen plastik iskeletlidir.
- Kafalıkta 80 mm. yükseklik ayarı ve 4 farklı açıda eğim ayarı yapılabilir.

2.8. Bireysel Ağırlık Ayarı

Deal 18, 20, 30, 40: Oturmanın alt orta kısmında bulunan silindirik şeklindeki regülatör ile ayarlanır. Kullanıcının ağırlığına göre arkalık salınım sertliği ayarlanabilir. Regülatörü saat yönünde bir kaç tur çevirdiğinizde arkalık salınımını sertleştirir, saat yönünün tersine çevirdiğinizde yumuşar.

2.9. Nakış (Opsiyonel)

Logo için maksimum ölçüler 7 cm genişliğinde yapılabilir, en-boy doğru orantılı olarak ölçülendirilir. Nakış için % 100 polyester iplik kullanılmaktadır. Arkalık modeline göre ön kısmında veya sırt kısmında istenilen bölgeye uygulanabilir. Logo uygulamaları için minimum sipariş miktarı 50 adettir. Her logo için ayrı bir nakış çalışması yapılmaktadır. Logo rengine en yakın iplik rengi seçilir. Renk sayısında kısıtlama yoktur.

3. KOLÇAKLAR

A Kolçak: Siyah polipropilendir. Teknik bir personel tarafından daha sonra monte edilebilir.

MFA Kolçak: Çok fonksiyonlu kromaj kaplı metal kolçak. Kolçak pedleri siyah poliüretandır. 7,5 cm. yükseklik ayar aralığında ve 3 pozisyonda (+35° / -35°) dönebilir. Teknik bir personel tarafından daha sonradan monte edilebilir.

4. TEKNİK KURALLAR, TESTLER VE KALİTE ONAYLARI

- Çalışma koltukları, TS EN 16139:2013'e uygundur.

- Bekleme koltukları, TS EN 1335-1 ve TS EN 1335-2'ye uygundur.

deal

GRAMMER
office®

TCC
The Chair Company

NowyStyl

GRAMMERoffice
projects®

TCC-The Chair Company
Büro Koltuk San. ve
Tic. A.Ş.

www.tcc.com.tr



Mobil
cihazınızdan
okutunuz.



/TccTurkiye



/TccTurkiye



/TccTurkiye



/company/tcc-the-chair-company

