



s-line





Designer
Ray Carter



s-line



S-Line Mesh 8+ MFA



S-Line Mesh 6+ MFA



S-Line Mesh 5 A



Backrest height adjustment



Multifunctional armrests



Adjustable headrest



Various mechanism options



Hard/Soft floor



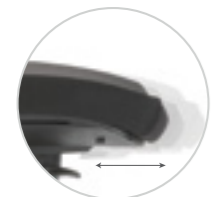
S-Line 8+ MFA



S-Line 6+ MFA



S-Line 6+ Counter



Seat depth adjustment



Negative seat inclination



Multifunctional armrests



Various mechanism options



Hard/Soft floor



Mesh colours



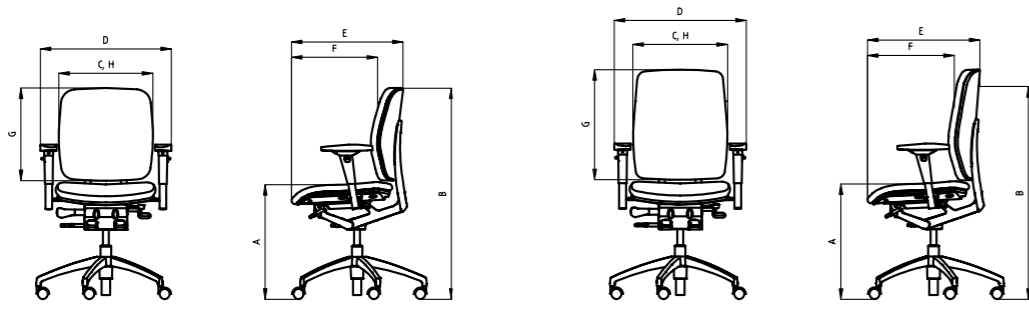
S-Line 5 A



S-Line 4+ MFA

s-line

1. ÖLÇÜLER



S-Line 4+ MFA

S-Line 6+ MFA



Ölçüler (cm)	Toplam genişlik D ⁰⁰⁰	Toplam derinlik E ⁰	Toplam yükseklik B [^]	Oturak yüksekliği A [*]	Oturak genişliği C	Oturak derinliği F [#]	Arkalık yüksekliği G	Arkalık genişliği H	Ağırlık (kg)
S-Line 4+	60	54 - 57	92 - 102	47 - 57	46	43	46 - 53	44	15
S-Line 6+	60	54 - 57	107 - 117	47 - 57	46	43	55 - 62	44	16
S-Line 8+	60	54 - 57	128 - 138	47 - 57	46	43	55 - 62	44	18,5
S-Line 5A	56	62	91	46	48	44	48	44	11

^ En alçak pozisyonda, * DIN normlarına göre üzerinde yük varken, # DIN normlarına göre, bel destek noktasına kadar, ° Oturak derinlik ayarı ile 6 cm ilave, ⁰⁰⁰ MFA kolçak derinlik ayarı ile 6 cm ilave

2. MATERYALLER VE OPSİYONLAR

2.1. Mekanizma

S-Line 4+/6+/8+: Siyah boyalı alüminyum hammaddeden oluşan senkron plus mekanizma. 3 pozisyonda kitlenebilir.

2.2. Ayaklar

- Güçlendirilmiş polyamitten oluşturulmuş siyah renkli (beşli) yıldız ayak.

- Alüminyum enjeksiyon ile üretilen polisajlanmış (beşli) yıldız ayak. Opsiyonel olarak toz boya metalik gümüş ve siyah (RAL 9005) renk uygulanabilir.

2.3. Tekerlekler

DIN EN 12529 normuna uygun çift bağlantılı, sert veya yumuşak zemin için opsiyonlar ve ağırlığa duyarlı fren sistemi.

- Sert zemin için : TPU (termoplastik poliüretan) kaplı polipropilen ø65 mm tekerlek.

- Yumuşak zemin için : Polipropilen ø65 mm tekerlek.

2.4. Bekleme Koltukları İskeleti

Çelik boru ve pabuçlu, yüzey siyah (RAL 9005) toz boya veya kromaj kaplamalı (ø25x2 mm). Sert zeminler için keçeli pabuç opsiyonu mevcuttur.

2.5. İstiflenebilme

S-line 5A, 3 adete kadar istiflenebilir.

2.6. Süngerler

- Enjeksiyon poliüretandır ve CFC (kloroflorokarbon) içermez.

Yoğunluk : 48 kg/m³ +/- 3
Oturak süngeri kalınlığı : 48 mm
Arkalık süngeri kalınlığı : 44 mm

2.7. Kapaklar

Desenli siyah polipropilenden üretilmiştir.

2.8. Oturak Eğim ve Derinlik Ayarı

-3° eğim açısı ve 5 pozisyonda kilitlenebilen 50 mm oturak derinlik ayarına sahiptir.

2.9. Bireysel Ağırlık Ayarı

Sağ ön tarafında bulunan silindirik şeklindeki regülatör ile ayarlanır. Kullanıcının ağırlığına göre arkalık salınım sertliği ayarlanabilir. Regülatörü saat yönünde bir kaç tur çevirdiğinizde arkalık salınımı sertleşir, saat yönünün tersine çevirdiğinizde yumuşar.

2.10. Bel Destek Sistemi (Opsiyonel)

S-Line 4+/6+/8+ modellerinde bel destek ayarı opsiyoneldir.

2.11. Kafalık

- Boyunluk polipropilen plastik iskeletlidir.
- Boyunlukta 80 mm. yükseklik ayarı ve 4 farklı açıda eğim ayarı yapılabilir.

2.12. Arkalık Yükseklik Ayarı

S-Line 4+/6+/8+ modellerinde arkalık yükseklik ayarı standarttır.

2.13. Counter Versiyonu (Opsiyonel)

S-Line 4+/6+ modelinde yüksek amortisör ve çember opsiyonel olarak bulunmaktadır.

3. KOLÇAKLAR

MFA Kolçak: Çok fonksiyonlu kromaj kaplı metal kolçak. Kolçak pedleri siyah poliüretandır. 3 pozisyonda (+30°/ -30°) dönebilir. Yükseklik ayarı : 8 cm / 8 pozisyon. Derinlik ayarı : 6 cm.

4-D Kolçak: Çok fonksiyonlu polyamit kolçak. Kolçak pedleri siyah poliüretandır. 3 pozisyonda (+30°/ -30°) dönebilir. Kolçak üst pedleri ileri geri hareket edebilir. Yükseklik ayarı : 10 cm / 7 pozisyon. Derinlik ayarı : 7 cm.

4. TEKNİK KURALLAR, TESTLER VE KALİTE ONAYLARI

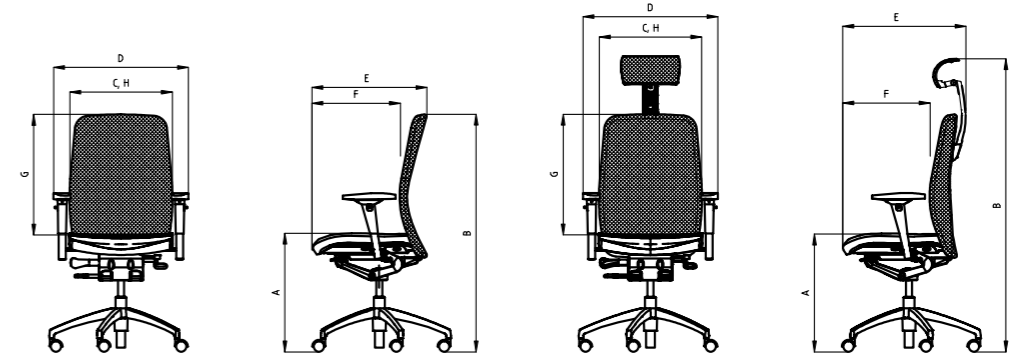
- Çalışma koltukları, TS EN 16139:2013'e uygundur.

- "GS certificate of safety, LGA Nürnberg" e göre test edilmiştir.

- Bekleme koltukları, TS EN 1335-1 ve TS EN 1335-2'ye uygundur.

- ISO 9001 sertifikalıdır.

1. ÖLÇÜLER



S-Line Mesh 6+ MFA

S-Line Mesh 8+ MFA



Ölçüler (cm)	Toplam genişlik D ⁰⁰⁰	Toplam derinlik E ⁰	Toplam yükseklik B [^]	Oturak yüksekliği A [*]	Oturak genişliği C	Oturak derinliği F [#]	Arkalık yüksekliği G	Arkalık genişliği H	Ağırlık (kg)
S-Line Mesh 8+	61	57 - 79	121	42 - 53	48	40	56	48	19
S-Line Mesh 6+	61	56 - 71	103	42 - 53	48	40	56	48	16
S-Line Mesh 5A	56	63	86	46	48	47	43	48	12

^ En alçak pozisyonda, * DIN normlarına göre üzerinde yük varken, # DIN normlarına göre, bel destek noktasına kadar, ° Oturak derinlik ayarı ile 5 cm ilave, ⁰⁰⁰ MFA kolçak ile 6 cm ilave

2. MATERYALLER VE OPSİYONLAR

2.1. Mekanizma

S-Line Mesh 6+/8+: Siyah boyalı alüminyum hammaddeden oluşan senkron plus mekanizma. 3 pozisyonda kitlenebilir.

2.2. Ayaklar

- Güçlendirilmiş polyamitten oluşturulmuş siyah renkli (beşli) yıldız ayak.

- Alüminyum enjeksiyon ile üretilen polisajlanmış (beşli) yıldız ayak. Opsiyonel olarak toz boya metalik gümüş ve siyah (RAL 9005) renk uygulanabilir.

2.3. Tekerlekler

DIN EN 12529 normuna uygun çift bağlantılı, sert veya yumuşak zemin için opsiyonlar ve ağırlığa duyarlı fren sistemi.

- Sert zemin için : TPU (termoplastik poliüretan) kaplı polipropilen ø65 mm tekerlek.

- Yumuşak zemin için : Polipropilen ø65 mm tekerlek.

2.4. Bekleme Koltukları İskeleti

Çelik boru ve pabuçlu, yüzey siyah (RAL 9005) toz boya veya kromaj kaplamalı (ø25x2 mm). Sert zeminler için keçeli pabuç opsiyonu mevcuttur.

2.5. İstiflenebilme

S-line Mesh 5A, 3 adete kadar istiflenebilir.

2.6. Mesh (Ağ) Arkalık

S-Line Mesh modelinde standart olarak dikişsiz, örme, kalın ağ dokulu arkalık kullanılmaktadır. Arkalıkta siyah, kırmızı, mavi, fil dişi olarak 4 renk alternatifi bulunmaktadır.

2.7. Süngerler

- Enjeksiyon poliüretandır ve CFC (kloroflorokarbon) içermez.

Yoğunluk : 48 kg/m³ +/- 3
Oturak süngeri kalınlığı : 48 mm

2.8. Oturak Eğim ve Derinlik Ayarı

Standart olarak oturak eğim ayarı (-3°) ve oturak derinlik ayarı 5 cm (5 pozisyon).

2.9. Bireysel Ağırlık Ayarı

Sağ ön tarafında bulunan silindirik şeklindeki regülatör ile ayarlanır. Kullanıcının ağırlığına göre arkalık salınım sertliği ayarlanabilir. Regülatörü saat yönünde bir kaç tur çevirdiğinizde arkalık salınımı sertleşir, saat yönünün tersine çevirdiğinizde yumuşar.

2.10. Bel Destek Sistemi (Opsiyonel)

S-Line Mesh 6+/8+: Bel destek ayarı opsiyoneldir.

2.11. Kafalık Ayarı

- Boyunluk polipropilen plastik iskeletlidir. Modele göre mesh ya da döşemeli imal edilebilir.
- Boyunlukta 80 mm. yükseklik ayarı ve 4 farklı açıda eğim ayarı yapılabilir.

3. KOLÇAKLAR

MFA Kolçak: Çok fonksiyonlu kromaj kaplı metal kolçak. Kolçak pedleri siyah poliüretandır. 3 pozisyonda (+30°/ -30°) dönebilir.

Yükseklik ayarı : 8 cm / 8 pozisyon.
Derinlik ayarı : 6 cm.

4-D Kolçak: Çok fonksiyonlu polyamit kolçak. Kolçak pedleri siyah poliüretandır. 3 pozisyonda (+30°/ -30°) dönebilir. Kolçak üst pedleri ileri geri hareket edebilir.

Yükseklik ayarı : 10 cm / 7 pozisyon.
Derinlik ayarı : 7 cm.

4. TEKNİK KURALLAR, TESTLER VE KALİTE ONAYLARI

- Çalışma koltukları, TS EN 16139:2013'e uygundur.

- "GS certificate of safety, LGA Nürnberg" e göre test edilmiştir.

- Bekleme koltukları, TS EN 1335-1 ve TS EN 1335-2'ye uygundur.

- ISO 9001 sertifikalıdır.



s-line



s-line





s-line

GRAMMER
office®

TCC
The Chair Company

NowyStyl

GRAMMERoffice
projects®

TCC-The Chair Company
Büro Koltuk San. ve
Tic. A.Ş.

www.tcc.com.tr



Mobil
cihazınızdan
okutunuz.



/TccTurkiye



/TccTurkiye



/TccTurkiye



/company/tcc-the-chair-company

