



basis



basis





Basis 30 MFA



Basis 20 A



Basis 18 A



Basis 8 A



Basis 12 A



Basis 12 T



Various mechanism options



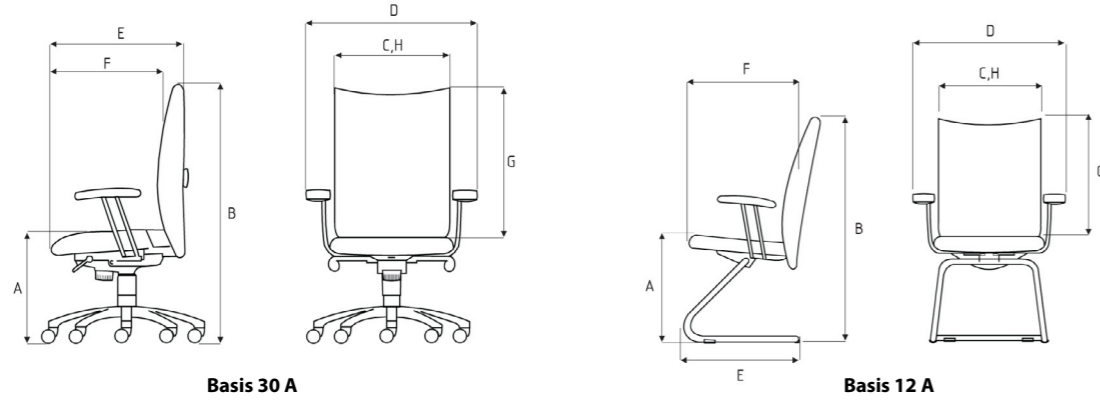
Multifunctional armrests



Hard/Soft floor

basis

1. ÖLÇÜLER



Ölçüler (cm)	Toplam genişlik D	Toplam derinlik E	Toplam yükseklik B^	Oturak yüksekliği A*	Oturak genişliği C	Oturak derinliği F#	Arkalık yüksekliği G ^{oo}	Arkalık genişliği H	Ağırlık (kg)
Basis 18 A	68	50 - 63	93 - 112	47 - 57	50	45	48 - 55	48	17,5
Basis 20 A	68	47 - 63	83 - 102	47 - 57	50	45	44 - 51	45	17
Basis 30 A	68	47 - 63	83 - 102	47 - 57	50	45	44 - 51	45	16
Basis 12 A	68	60	89	47	50	45	61	45	10,5

^ En alçak pozisyonda, * DIN normlarına göre üzerinde yük varken ve döşemesiz, # DIN normlarına göre, bel destek noktasına kadar, ^{oo} Arkalık yükseklik ayarı ile 7 cm ilave

2. MATERYALLER VE OPSİYONLAR

2.1. Mekanizma

Basis 18: Çelik gövdeli siyah (RAL 9005) permanent kontakt mekanizma.

Basis 20, 30: Alüminyum gövdeli siyah (RAL 9005) senkron mekanizma.

2.1.1. Arkalık Yükseklik Ayarı

Basis 18,20,30: +70 mm arkalık yükseklik ayarı standarttır.

2.2. Ayaklar

- Güçlendirilmiş polyamitten oluşturulmuş siyah renkli (beşli) yıldız ayak.

- Alüminyum enjeksiyon ile üretilen polisajlanmış (beşli) yıldız ayak. Opsiyonel olarak toz boya metalik gümüş ve siyah (RAL 9005) renk uygulanabilir.

2.3. Bekleme Koltukları İskeleti

Çelik boru (ø22mm.) ve pabuçlu, yüzey siyah (RAL 9005) toz boya veya kromaj kaplamalı. Sert zeminler için keçeli pabuç opsiyonu mevcuttur.

2.4. Tekerlekler

DIN EN 12529 normuna uygun çift bağlantılı, sert veya yumuşak zemin için opsiyonlar ve ağırlığa duyarlı fren sistemi.

- Sert zemin için : TPU (termoplastik poliüretan) kaplı polipropilen ø50 mm tekerlek.

- Yumuşak zemin için : Polipropilen ø50 mm tekerlek.

2.5. Süngerler

- Enjeksiyon poliüretandır ve CFC (kloroflorokarbon) içermez.

Yoğunluk : 58 kg/m³ +/- 3
Oturak süngeri kalınlığı : 52 mm
Arkalık süngeri kalınlığı : 44 mm

2.6 Yazı Tableti (Opsiyonel)

Basis 12 modelinde opsiyonel olarak katlanabilir ahşap yazı tableti kullanılabilir.

2.7 Çıkarılabilir Arkalık Kılıfı

Basis 12,18,20,30: Çıkarılabilir ve temizlenebilir arkalık kılıfı standarttır.

2.8 Oturak Derinlik Ayarı (Opsiyonel)

Basis 18,20,30: Oturak derinlik ayarı ile +60 mm oturak derinliği ayarlanabilir.

2.9 Nakış (Opsiyonel)

Logo maksimum 7 cm genişliğinde yapılabilir, en-boy doğru orantılı olarak ölçülendirilir. Nakış için % 100 polyester iplik kullanılmaktadır.

Arkalık modeline göre ön kısmında veya sırt kısmında istenilen bölgeye uygulanabilir. Logo uygulamaları için minimum sipariş miktarı 50 adettir. Her logo için ayrı bir nakış çalışması yapılmaktadır. Logo rengine en yakın iplik rengi seçilir. Renk sayısında kısıtlama yoktur.

3. KOLÇAKLAR

A Kolçak : Toz boya siyah (RAL 9005) renkte metal çubuklu kolçak. Kolçak pedleri siyah polipropilendir. Teknik bir personel tarafından daha sonradan monte edilebilir.

MFA Kolçak : Çok fonksiyonlu kromaj kaplı metal kolçak. Kolçak pedleri siyah poliüretandır. 7,5 cm. yükseklik ayar aralığında ve 3 pozisyonda (+35° / -35°) dönebilir. Teknik bir personel ile daha sonradan monte edilebilir.

4. TEKNİK KURALLAR, TESTLER VE KALİTE ONAYLARI

- Çalışma koltukları, TS EN 16139:2013'e uygundur.

- Bekleme koltukları, TS EN 1335-1 ve TS EN 1335-2'ye uygundur.

- ISO 9001 sertifikalıdır.





basis

GRAMMER
office®

TCC
The Chair Company

NowyStyl

GRAMMERoffice
projects®

TCC-The Chair Company
Büro Koltuk San. ve
Tic. A.Ş.

www.tcc.com.tr



Mobil
cihazınızdan
okutunuz.



/TccTurkiye



/TccTurkiye



/TccTurkiye



/company/tcc-the-chair-company

