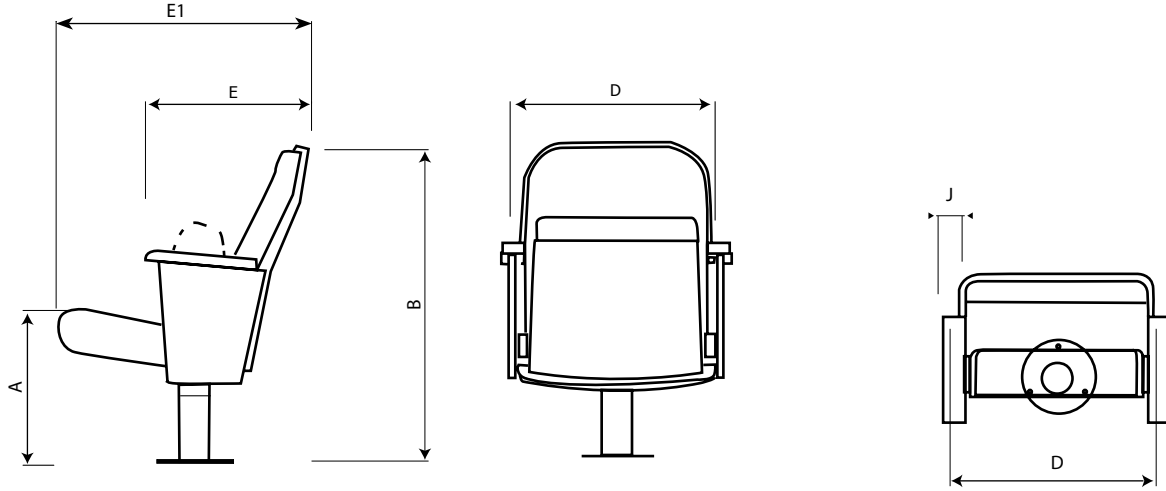


## TEKNİK ÖZELLİKLER ve FONKSİYONLAR

## 1. ÖLÇÜLER



Liza

Ölçüler (cm)	Aks genişliği D	Toplam derinlik E / E1	Toplam yükseklik B	Oturak yüksekliği A	Kolçak genişliği J	Ağırlık (kg)
Liza	53	44 / 60	92	48	5.5	26



## 2. MATERYALLER

## 2.1. Arkalık

Sırt ergonomisine uygun formda enjeksiyon poliüretandan üretilmiştir. Kayın ağacından yapılmış sırt tahtası soğuk sünger ile birleştirilir ve komple kumaş döşenir. Arkalığın üst kısmına isteğe göre radius verilebilir. Sırtta ahşap kapak uygulanabilir.

## 2.2. Oturak

Ergonomiye uygun formda enjeksiyon poliüretandan üretilmiştir. Kayın ağacından yapılmış oturak tahtası soğuk sünger ile birleştirilir ve komple kumaş döşenir. Oturak altına ahşap kapak uygulanabilir.

## 2.3. Metal Aksamlar

Toz boya siyah (RAL 9005) renktedir. İsteğe göre RAL kataloğundaki diğer renkler de uygulanabilir.

## 2.4. Ahşap Aksamlar

Wenge, maun, ceviz, kiraz ve natürel olmak üzere 5 renk seçeneği mevcuttur. İstenirse opsiyonel olarak farklı renkler uygulanabilir.

## 2.5. Kolçaklar

Kolçaklar, kolçak üstü ahşaplı veya döşemeli olabilir.

## 2.6. Ayak

Diffuser ayak, havalandırma ve ses akustiği için kullanılan diffuser (delikli) boru ayak mevcuttur. Ø95-150 mm veya Ø80-95 mm ölçülerinde olabilir.

## 2.7. Süngerler

Enjeksiyon poliüretandır ve CFC (kloroflorokarbon) içermez.

Yoğunluk : 59 kg/m3 +/- 3  
Oturak süngeri kalınlığı : 52 mm  
Arkalık süngeri kalınlığı : 48 mm

## 3. OPSİYONLAR

## 3.1. Kumaş

Güvenlik açısından alev almaz kumaş çeşitleri mevcuttur.

## 3.2. Nakış (Opsiyonel)

Logo için maksimum ölçüler 7 cm genişliğinde yapılabilir, en-boy doğru orantılı olarak ölçülendirilir. Nakış için % 100 polyester iplik kullanılmaktadır. Arkalık modeline göre ön kısmında veya sırt kısmında istenilen bölgeye uygulanabilir. Her logo için ayrı bir nakış çalışması yapılmaktadır. Logo rengine en yakın iplik rengi seçilir. Renk sayısında kısıtlama yoktur.

## 4. TEKNİK KURALLAR, TESTLER VE KALİTE ONAYLARI

- DIN EN ISO 9001 sertifikalıdır.

- TS EN 12727 sertifikalıdır.