



poly



poly





Poly



Poly W



Poly Net Mesh



Upholstered backrest



Metal legs



Easy to store



Poly TB



Stackable



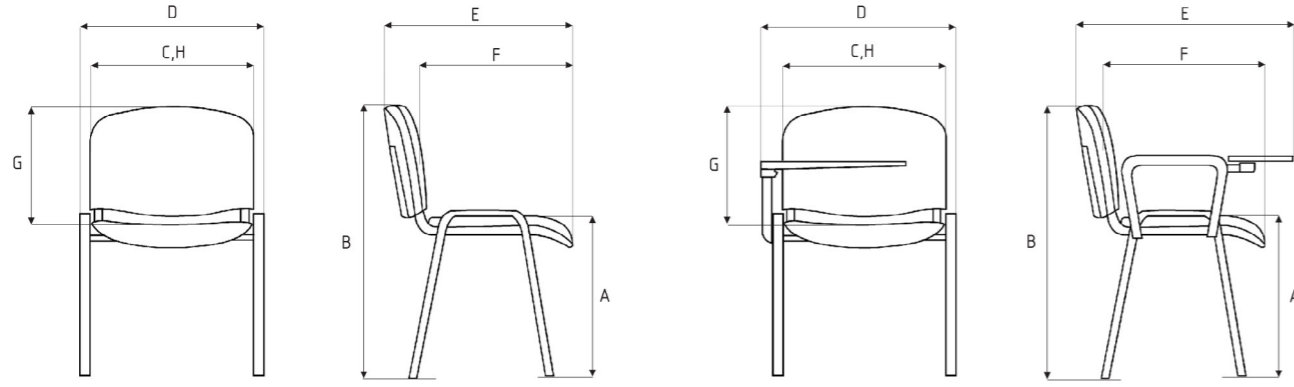
Poly TB



Poly P

poly

1. ÖLÇÜLER



Poly

Poly Tabletli

Ölçüler (cm)	Toplam genişlik D	Toplam derinlik E	Toplam yükseklik B^	Oturak yüksekliği A*	Oturak genişliği C	Oturak derinliği F#	Arkalık yüksekliği G	Arkalık genişliği H	Ağırlık (kg)
Poly	54	56,5	82	45	46	40	42	47	5
Poly P - Plastik	54	56,5	82	45	46	40	42	47	4
Poly W - Ahşap	54	56,5	82	45	46	40	42	47	5
Poly Tabletli	58	59	82	45	46	40	42	47	9
Poly Net Mesh	54	56,5	82	45	46	40	42	47	4

^ En alçak pozisyonda, * DIN normlarına göre üzerinde yük varken ve döşemesiz, # DIN normlarına göre, bel destek noktasına kadar

2. MATERYALLER VE OPSİYONLAR

2.1. Ayak İskeleti

Oval şekilde form verilmiş 30x15x1,5 metal boru ayak ve 30x15x1,5 metal boru arkalık ve oturak tutucu.

Kromaj, siyah (RAL 9005) ve gümüş metalik toz boya renkleri mevcuttur.

2.2. Arkalık

Döşemeli model: 2 noktadan vidayla monte edilir. Yaklaşık 7 mm kalınlığında kayın kontrplak arkalık tahtası, sünger ve kumaş ile döşenerek arka kısmı polipropilen siyah kapak ile kapatılır.

Poly P plastik model: Arkalık, plastik tek parçadan oluşur ve döşeme yapılmaz. Beyaz ve siyah polipropilen renk çeşitleri mevcuttur.

Poly W ahşap model: Arkalık, kayın ahşaptan ve tek parçadan oluşur, döşeme yapılmaz. Standart olarak natürel kayın rengindedir. RAL kodu bildirilerek istenen renge boyanabilir.

Mesh model: Arkalık, mesh (file) olarak üretilir.

2.3. Oturak

Döşemeli ve Mesh model: 2 noktadan vidayla monte edilir. Yaklaşık 7 mm kalınlığında kayın

kontrplak oturak tahtası, sünger ve kumaş ile döşenerek arka kısmı polipropilen siyah kapak ile kapatılır.

Poly P plastik model: Oturak, plastik tek parçadan oluşur ve döşeme yapılmaz. Beyaz ve siyah polipropilen renk çeşitleri mevcuttur.

Poly W ahşap model: Oturak, kayın ahşaptan ve tek parçadan oluşur, döşeme yapılmaz. Standart olarak natürel kayın rengindedir. RAL kodu bildirilerek istenen renge boyanabilir.

2.4. İstifleme

Ahşap model 8 adete kadar diğer modeller 10 adete kadar üst üste istiflenebilir.

2.5. Süngerler

Dökme poliüretandir ve CFC (kloroflorokarbon) içermez.

Oturak süngeri kalınlığı : 50 mm
Arkalık süngeri kalınlığı : 46 mm

2.6. Nakış (Opsiyonel)

Logo için maksimum ölçüler 7 cm genişliğinde yapılabilir, en-boy doğru orantılı olarak ölçülendirilir. Nakış için % 100 polyester iplik kullanılmaktadır. Arkalık modeline göre ön kısmında veya sırt kısmında istenilen bölgeye

uygulanabilir. Logo uygulamaları için minimum sipariş miktarı 50 adettir.

3. KOLÇAKLAR

Ön ve arka ayakların üst kısımlarından monte edilen siyah (RAL 9005) polipropilen kolçak seçeneği mevcuttur.

4. OPSİYONLAR

- Kayın ahşap veya plastik yazı tableti.

- Koltukları birbirine bağlayıp düzenli sıra oluşturmak için kullanılan interlink bağlantı parçası.

- Kromaj, siyah (RAL 9005) veya gümüş metalik toz boya renklerinde metal alt sepet.

5. TEKNİK KURALLAR, TESTLER VE KALİTE ONAYLARI

- TS EN 1335-1 ve TS EN 1335-2'ye uygundur.

- ISO 9001 sertifikalıdır.



Musical Instrument



poly

GRAMMER
office®

TCC
The Chair Company

NowyStyl

GRAMMERoffice
projects®

TCC-The Chair Company
Büro Koltuk San. ve
Tic. A.Ş.

www.tcc.com.tr



Mobil
cihazınızdan
okutunuz.



/TccTurkiye



/TccTurkiye



/TccTurkiye



/company/tcc-the-chair-company

