



oscar



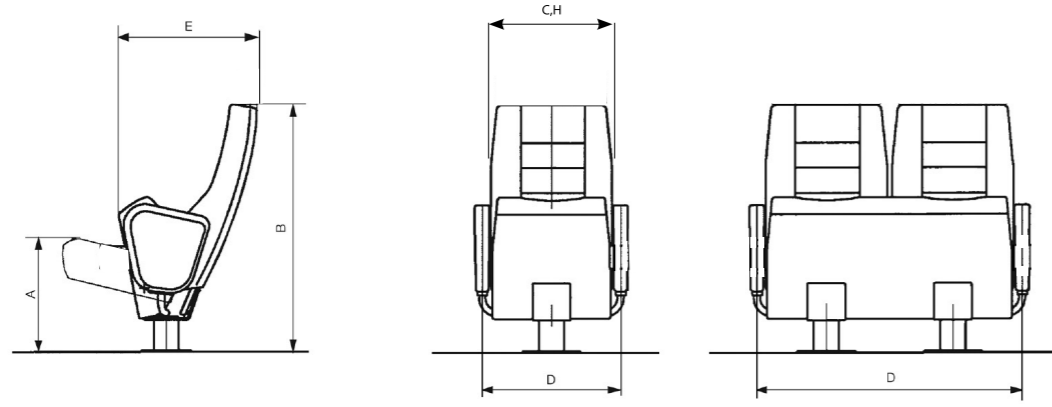
oscar





oscar

1. ÖLÇÜLER



Oscar Flex



Ölçüler (cm)	Toplam genişlik D	Toplam derinlik E	Toplam yükseklik B	Oturak yüksekliği A	Oturak genişliği C	Oturak derinliği F#	Arkalık yüksekliği G	Arkalık genişliği H	Ağırlık (kg)
Oscar Standart	57	75	100	45	47	45	71	50	26,5
Oscar Flex	55-60	54 - 77	102	44	48	45	71	48	29,5
Oscar Love Seat	114	75	100	44	104	45	71	104	45

DIN normlarına göre, bel destek noktasına kadar

2. MATERYALLER

2.1. Konstrüksiyon

Oturak ve arkalık taşıyıcı metaller merkezdeki ayağa kaynaklıdır. Koltuk merkezdeki tek metal ayakta bulunan 4 noktadan zemine monte edilir.

2.2. Arkalık

Sirt ergonomisine uygun formda enjeksiyon poliüretandan üretilmiştir. Kayın ağacından yapılmış sırt tahtası soğuk sünger ile birleştirilir ve komple kumaş döşenir.

2.3. Oturak

Ergonomiye uygun formda enjeksiyon poliüretandan üretilmiştir. Kayın ağacından yapılmış oturak tahtası soğuk sünger ile birleştirilir ve komple kumaş döşenir.

2.4. Metal Aksamlar

Metal aksamları elektrostatik toz boya siyah (RAL 9005) renktedir.

2.5. Süngerler

Enjeksiyon poliüretandır ve CFC (kloroflorokarbon) içermez.
Yoğunluk : 59 kg/m³ +/- 3
Oturak sünger kalınlığı : 52 mm
Arkalık sünger kalınlığı : 51mm

3. OPSİYONLAR

3.1. Koltuk Çeşitleri

Oscar Standart: Ahşap karkas üzeri sünger ve kumaş döşemeli koltuk.

Oscar Flex (RAM koltuk): Metal karkas üzeri sünger ve kumaş komple döşemeli.

Oscar Flex (PU koltuk): 25 mm kalınlığında poliüretan çerçeveli içi boş veya döşemeli.

Oscar Flex (Y.Tabletli koltuk): MDF kaplı metal karkas üzeri sünger ve kumaş komple döşemeli.

Koltuk alt kapakları: PU ve yazı tabletli sıra başı koltuklarında opsiyonel olarak kullanılabilen koltuk taşıyıcı boruyu gizlemeye yarayan sacdan imal edilmiştir.

3.2. Bardaklık

Güçlendirilmiş poliyamitten üretilmiştir. Yaklaşık ø140 mm çapındadır ve koltuk önüne vidalar ile monte edilir.

3.3. Kumaş

Mevcut kumaş seçeneklerinin yanısıra güvenlik açısından alev almaz kumaş çeşitleri bulunur.

3.4. Diğer Opsiyonlar

- Opsiyonel farklı aks mesafeleri için koltuklar
- Opsiyonel koltuk üstü ahşap kaplama
- Opsiyonel plastik (ABS) yada kontra ahşap sırt tekmeliği ve dış font kontra ahşap oturak altlığı
- Normal veya Antipanik katlanabilir ahşap yazı tableti (Kayın kontraplak, MDF - Lake kaplama, MDF - Doğal kaplama)
- Opsiyonel diffuser (delikli) ayak
- Opsiyonel bardaklık, koltuk sıra numaraları ve

koridor aydınlatma armatürü

- Opsiyonel kafalık
- Katlanabilir oturak (Oscar Flex modeli)
- Ergonomik tasarımlı freonsuz oturak ve arkalık süngeri
- Montaj sırasında ayarlanabilir arkalık açısı
- Dört noktadan zemine montaj
- Projelere göre uygulanabilir değişik aks mesafeleri.
- Radiuslu, açılı ve düz salonlara montaj imkanı.

3.5. Nakış (Opsiyonel)

Logo için maksimum ölçüler 7 cm genişliğinde yapılabilir, en-boy doğru orantılı olarak ölçülendirilir. Nakış için % 100 polyester iplik kullanılmaktadır. Arkalık modeline göre ön kısımda veya sırt kısmında istenilen bölgeye uygulanabilir. Her logo için ayrı bir nakış çalışması yapılmaktadır. Logo rengine en yakın iplik rengi seçilir. Renk sayısında kısıtlama yoktur.

4. TEKNİK KURALLAR, TESTLER VE KALİTE ONAYLARI

- "GS certificate of safety, LGA Nürnberg" e göre test edilmiştir.

- ISO 9001 sertifikalıdır.

- TS EN 12727 sertifikalıdır.



oscar







oscar

GRAMMER
office®

TCC
The Chair Company

NowyStyl

GRAMMERoffice
projects®

TCC-The Chair Company
Büro Koltuk San. ve
Tic. A.Ş.

www.tcc.com.tr



Mobil
cihazınızdan
okutunuz.



/TccTurkiye



/TccTurkiye



/TccTurkiye



/company/tcc-the-chair-company

